

Transpallet manuale 1.0 t

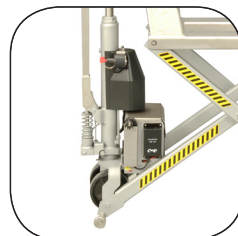
BT lifter

serie H

HHM100I

HHL100I

HHL100PH



Transpallet manuale

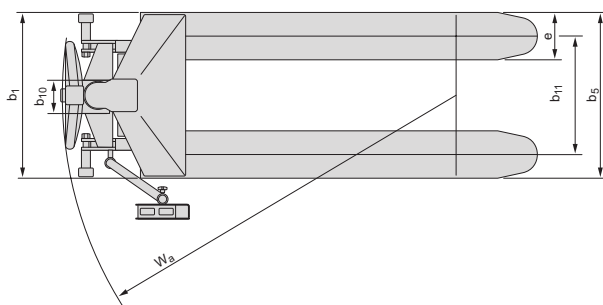
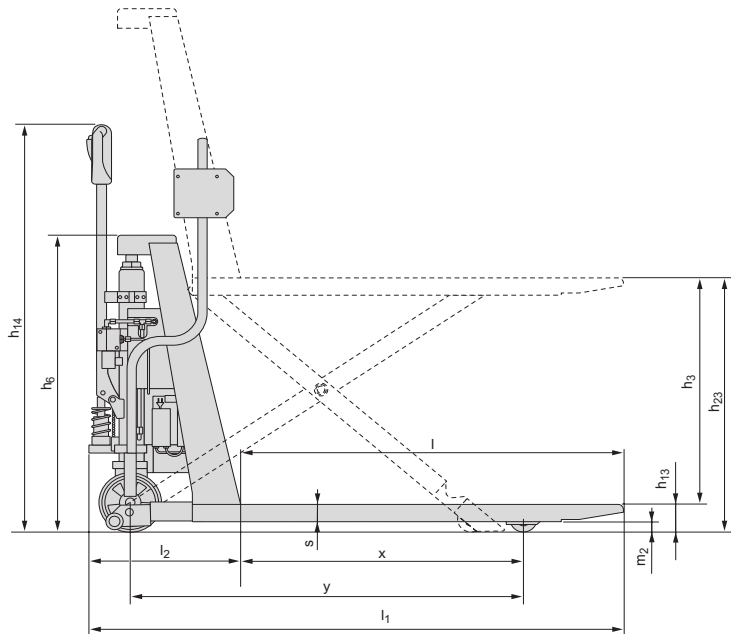
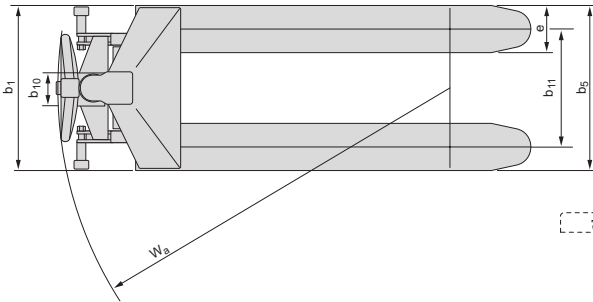
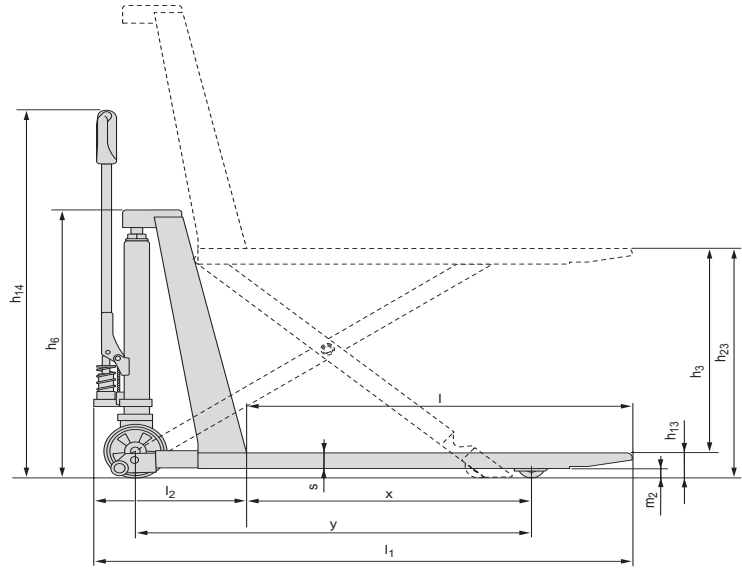
Caratteristiche tecniche del carrello					HHM100I	HHL100I	HHL100PH
Identificazione	1.1	Costruttore			BT	BT	BT
	1.2	Modello			HHM100I	HHL100I	HHL100PH
	1.4	Guida			Manuale	Manuale	Manuale
	1.5	Portata nominale	Q	kg	1000	1000	1000
	1.6	Baricentro	c	mm	600	600	600
	1.8	Distanza schiena forche/asse ant.	x	mm	980	980	980
	1.9	Interasse	y	mm	1280	1280	1280
Peso	2.1	Peso del carrello		kg	121	135	140
	2.2	Pressione, con carico, su ruota trazione-pivottante/ rulli bracci di supporto		kg	205/370	205/370	205/370
	2.3	Pressione, a vuoto, su ruota trazione-pivottante/ rulli bracci di supporto		kg	20/55	20/55	20/55
Ruote	3.1	Ruote sterzanti/rulli forche: Polyurethane (P) ¹⁾ , Nylon (N)			P/N	P/N	P/N
	3.2	Dimensione rullo, anteriore			Ø 175x60	Ø 175x60	Ø 175x60
	3.3	Dimensione ruota, posteriore			Ø 75x75	Ø 75x75	Ø 75x75
	3.5	Ruote, numero anteriore/posteriore (x=ruote comandate)			2/2	2/2	2/2
	3.6	Carreggiata anteriore	b ₁₀	mm	152	152	152
	3.7	Carreggiata posteriore	b ₁₁	mm	410	410	410
	Dimensioni	4.4	Sollevamento forche	h ₃	mm	710	710
		Altezza di sollevamento	h ₂₃	mm	800	800	800
4.9		Altezza timone in posizione di guida	h ₁₄	mm	1280	1280	1280
4.15		Altezza, forche abbasse	h ₁₃	mm	90	90	90
4.19		Lunghezza totale	l ₁	mm	1655	1655	1655
4.20		Lunghezza carrello forche escluse	l ₂	mm	465	465	465
4.21		Larghezza telaio	b ₁	mm	560	560	560
4.22		Dimensioni forche	s/e/l	mm	50/160/1190	50/160/1190	50/160/1190
4.25		Scartamento esterno forche	b ₅	mm	560	560	560
4.32		Luce da terra, centro dell'interasse	m ₂	mm	20	20	20
4.34		Corridoio di stivaggio per pallet 800x1200 nel senso della lunghezza	A _{st}	mm	1845	1845	1845
4.35	Raggio di sterzata	W _a	mm	1525	1525	1525	
Motore elettrico	6.2	Potenza motore di sollevamento a S3 15%		kW	—	0.9	0.9
	6.4	Tensione batteria, capacità nominale K ₅		V/Ah	—	12/51	12/51
	6.5	Peso batteria		kg	—	18	18

1) Se equipaggiato con freno manuale ruota trazione è in Powerthane.

Le prestazioni e le dimensioni del carrello sono nominali e soggette a tolleranze.

I prodotti e le specifiche tecniche BT Products AB possono subire modifiche senza preavviso.

Disegni dimensionali



Caratteristiche carrello:

- Il BT Lifter serie H consente una movimentazione ergonomica delle merci. L'altezza di lavoro regolabile e' ideale nelle operazioni di distribuzione.
- Massima portata 1000 kg; massima altezza di sollevamento 810 mm. La lunghezza ridotta del carrello permette di sterzare facilmente anche in spazi ristretti.
- Staffe anteriori per una maggiore stabilità.
- Stabilizzatori regolabili per la sicurezza dell'operatore e la stabilità del carrello.
- Gruppo pompante ad alzata rapida di serie con passaggio automatico al sollevamento normale in caso di carico superiore a 250 kg.
- HHM100I e HHL100I sono le versioni in acciaio inox.
- La fotocellula garantisce un sollevamento e l'abbassamento graduale delle forche che si spostano automaticamente quando la merce é caricata/scaricata sul/dal pallet.
- Il modello é corredato di certificazione ambientale, disponibile su richiesta.



TP-Technical Publications, Sweden — 745332-300, version 2, 1408

