

Trasportatore elettrico 3.0 t

BT levio

serie R

LRE300

LRE300T



Trasportatore elettrico

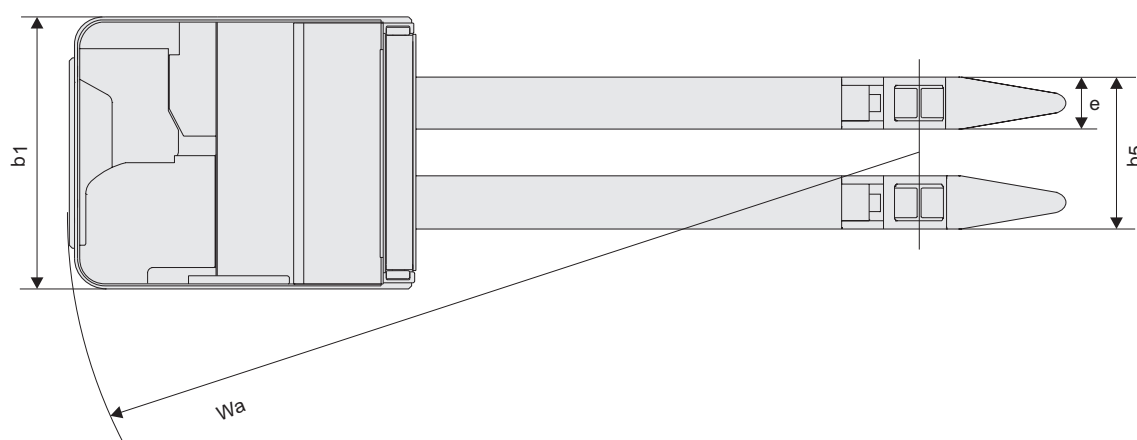
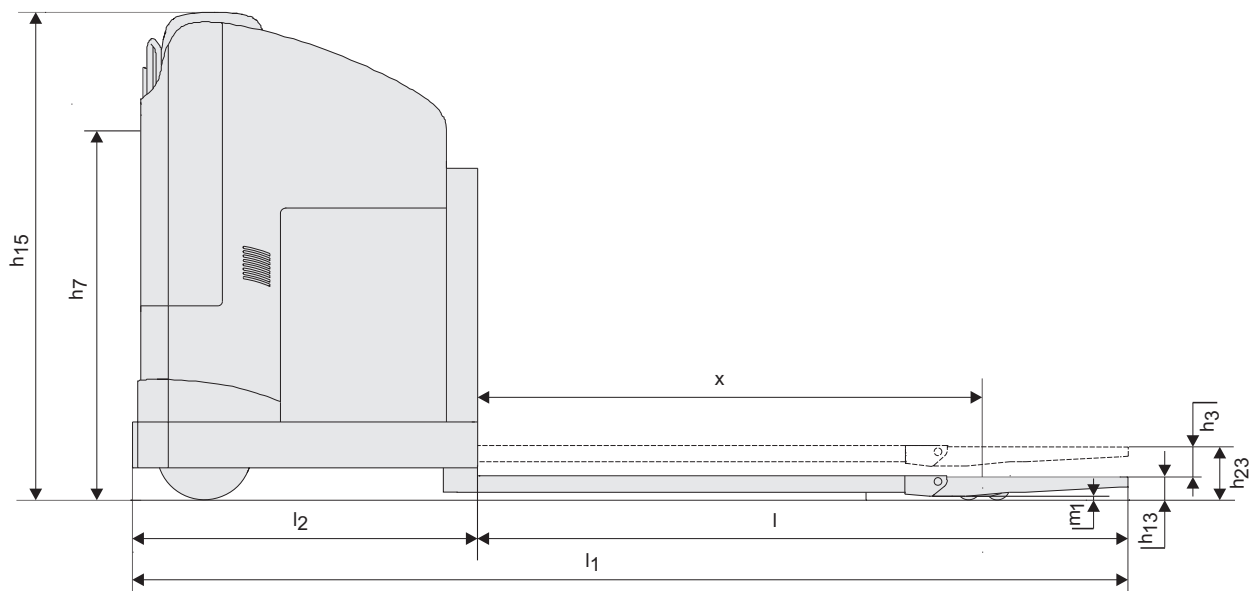
Caratteristiche					LRE300	LRE300T
Identificazione	1.1	Costruttore			BT	BT
	1.2	Modello			LRE300	LRE300T
	1.3	Alimentazione			Elettrico	Elettrico
	1.4	Guida			Seduto	Seduto
	1.5	Portata nominale	Q	kg	3000	3000
	1.6	Baricentro	c	mm	600	600
	1.8	Distanza schiena forche/asse ant	x	mm	1852/2352/2682	1852/2352/2682
Peso	2.1	Peso del carrello senza batteria		kg	1720	1900
	2.2	Pressione, con carico, su ruota trazione/ pivottante/ rulli forche		kg	3300/2720	3490/3030
	2.3	Pressione, a vuoto, su ruota trazione/ pivottante/ rulli forche		kg	2430/590	2830/680
Ruote	3.1	Ruota trazione/pivottante/rulli forche			Vulkollan	Vulkollan
	3.2	Dimensione rullo, anteriore		mm	Ø 90	Ø 90
	3.3	Dimensione ruota, posteriore		mm	Ø 350	Ø 350
Dimensioni	4.2	Altezza carrello	h_{15}	mm	1800	2115
	4.4	Sollevamento forche	h_3	mm	110	110
		Altezza di sollevamento	h_{23}	mm	200	200
	4.8	Altezza del sedile	h_7	mm	1270	1585
	4.15	Altezza, forche abbassate	h_{13}	mm	90	90
	4.19	Lunghezza totale	l_1	mm	3670	3670
	4.20	Lunghezza carrello forche escluse	l_2	mm	1280	1280
	4.21	Larghezza telaio	b_1	mm	1000	1000
	4.22	Dimensioni forche	e/l	mm	195/2390 ¹⁾	195/2390 ¹⁾
	4.25	Scartamento esterno forche	b_5	mm	550/560/680	550/560/680
	4.32	Luce da terra, centro dell'interasse	m_1	mm	30	30
4.35	Raggio di sterzata	W_a	mm	3150	3150	
Prest.	5.1	Velocità di trazione, con/senza carico		km/h	13,3/15,1	18,0/19,9
	5.10	Freno di servizio			Elettrico	Elettrico
Motore elettrico	6.1	Potenza motore di trazione S2 60 min		kW	9,0	7,5 x 2
	6.2	Potenza motore di sollevamento a S3 4%		kW	2,0	2,0
	6.4	Tensione batteria, capacità nominale K_5		V/Ah	48/840	48/840
	6.5	Peso batteria		kg	1330	1600
Altri	8.1	Tipo di controllo motore			Continuo	Continuo
	8.6	Sterzo			360° elettronico	360° elettronico

1) Ulteriori alternative disponibili.

Tutti i dati sono basati sulla configurazione in tabella. Altre configurazioni possono dare altri valori.

Le prestazioni e le dimensioni del carrello sono nominali e soggette a tolleranze.

I prodotti e le specifiche tecniche BT Products AB possono subire modifiche senza preavviso.



Caratteristiche carrello:

- Versione ad alte prestazioni
- Gommature gemellate
- Sterzo elettronico
- Sterzo progressivo a 360°
- Rallentamento automatico
- Accesso al carrello con codice PIN
- Sensore di rilevamento operatore a bordo
- Sedile regolabile
- Sterzo regolabile
- Facile accesso ai componenti soggetti a manutenzione



TP-Technical Publications, Sweden — 747301-301, version 1, 1105

