

# Carrelli commissionatori 1.0 t

**BT optio**  
*serie H*  
OME100H



# Carrelli commissionatori

Caratteristiche					OME100H , Montante Duplex	OME100H , Montante Triplex
Caratteristiche	1.1	Costruttore			BT	BT
	1.2	Modello			OME100H , Montante Duplex	OME100H , Montante Triplex
	1.3	Alimentazione			Elettrico	Elettrico
	1.4	Guida			Uomo a bordo	Uomo a bordo
	1.5	Portata nominale	Q	kg	1000	1000
	1.6	Baricentro	c	mm	600	600
	1.8	Distanza schiena forche/asse ant.	x	mm	203 <sup>1)</sup>	228 <sup>1)</sup>
	1.9	Interasse	y	mm	1477	1503
Peso	2.1	Peso del carrello, compresa la batteria		kg	3068	3835
	2.2	Carico assi, con carico, ruota motrice/forche		kg	1160/2909	1581/3255
	2.3	Carico assi, senza carico, ruota motrice/forche		kg	1729/1339	2157/1678
Ruote	3.1	Ruota motrice/forche			Vulkollan	Vulkollan
	3.2	Dimensione rullo, anteriore		mm	Ø 230 x 110	Ø 230 x 110
	3.3	Dimensione ruota, posteriore		mm	Ø 350 x 140	Ø 350 x 140
	3.5	Ruote, numero anteriore/posteriore (x=ruote comandate)			2/1 (*)	2/1 (*)
	3.6	Larghezza carrello, anteriore	b <sub>10</sub>	mm	910	1110
	Dimensioni	4.2	Ingombro minimo	h <sub>1</sub>	mm	3152
4.4		Corsa di sollevamento	h <sub>3</sub>	mm	4689	6987
		Altezza sollevamento	h <sub>23</sub>	mm	5639	7937
4.5		Ingombro massimo	h <sub>4</sub>	mm	7100	9400
4.7		Altezza del tettuccio	h <sub>6</sub>	mm	2402	2402
4.8		Altezza piede uomo	h <sub>7</sub>	mm	305	305
4.11		Sollevamento aggiuntivo	h <sub>9</sub>	mm	870	870
4.14		Altezza piede uomo, elevato	h <sub>12</sub>	mm	5000	7300
4.14.1		Altezza prelievo (h <sub>12</sub> + 1600 mm)	h <sub>28</sub>	mm	6600	8900
4.19		Lunghezza totale	l <sub>1</sub>	mm	2692	2768
4.20		Lunghezza carrello forche escluse	l <sub>2</sub>	mm	1892 <sup>1)</sup>	1969 <sup>1)</sup>
4.21		Larghezza telaio <sup>2)</sup>	b <sub>1</sub> /b <sub>2</sub>	mm	1050/1000	1250/1200
4.22		Dimensioni forche	s/e/l	mm	62/115/800	62/115/800
4.25		Scartamento esterno forche	b <sub>5</sub>	mm	560/685/776	560/685/776
4.31		Luce da terra, con carico, sotto al montante	m <sub>1</sub>	mm	52	52
4.32		Luce da terra, centro dell'interasse	m <sub>2</sub>	mm	52	52
4.33		Corridoio di stivaggio per pallet 1000x1200 trasversale	A <sub>st</sub>	mm	1400	1500
4.34		Corridoio di stivaggio per pallet 800x1200 nel senso della lunghezza	A <sub>st</sub>	mm	1250	1250
4.35	Raggio di sterzata	W <sub>a</sub>	mm	1689	1741	
4.41	Corridoio di trasferimento per pallet 800x1200 nel senso della lunghezza	Ast <sub>3</sub>	mm	3148	3224	
4.44	Larghezza utile per l'accesso in cabina		mm	555	555	
Dati sulle prestazioni	5.1	Velocità di trazione, con/senza carico		km/h	12,0/12,0	12,0/12,0
	5.2	Velocità di sollevamento, con/senza carico		m/s	0,35/0,40	0,35/0,40
	5.3	Velocità di discesa, con/senza carico		m/s	0,45/0,45	0,45/0,45
	5.9	Tempo di accelerazione, con/senza carico (0—10 m)		s	6,0/5,5	6,0/5,5
	5.10	Freno di servizio			Electric	Electric
Motore elettrico	6.1	Potenza motore di trazione S2 60 min		kW	7,5	7,5
	6.2	Potenza motore di sollevamento a S3 15%		kW	11	11
	6.4	Tensione batteria, capacità nominale K <sub>s</sub>		V/Ah	48/465	48/620
	6.5	Peso batteria		kg	725-810	925-1035
	6.6	Consumo energetico secondo ciclo VDI <sup>3)</sup>		kWh/h		
	Altri	8.1	Tipo di controllo motore			Variabile AC
8.4		Livello acustico al conducente in base a EN 12 053		dB(A)	60	60
8.6		Sterzo			Elettrico	Elettrico

1) Con forche regolabili: +38 mm per l<sub>2</sub> e x

2) b<sub>1</sub>= Larghezza telaio, b<sub>2</sub>= Larghezza della cabina

3) Contattare il fornitore per informazioni

Tutti i dati sono basati sulla configurazione in tabella. Altre configurazioni possono dare altri valori. Le prestazioni e le dimensioni del carrello sono nominali e soggette a tolleranze. I prodotti e le specifiche tecniche BT Products AB possono subire modifiche senza preavviso.

Larghezza telaio, $b_1$ (mm)		Batteria	Duplex Telescopico										Triplex Telescopico						
OME100H	1050	465 Ah	X	X	X	X	—	—	—	—	—	—	—	X	X	—	—	—	—
	1250	465/620Ah	—	—	—	—	X/X	X/X	X/X	X/X	X/X	—/X	—/X	X/X	X/X	X/X	X/X	—/X	—/X
	Altezza piede uomo	$h_{12}$ mm	3550	3950	4500	5000	5500	6000	6500	7000	7500	8000	8500	5500	6100	7300	8200	9500	10500
	Ingombro minimo	$h_1$ mm	2427	2627	2902	3152	3402	3652	3902	4152	4402	4652	4902	2657	2857	3367	3867	4300	4933
	Corsa di sollevamento	$h_3$ mm	3239	3639	4189	4689	5189	5689	6189	6689	7189	7689	8189	5187	5787	6987	7887	9187	10187
	Ingombro massimo	$h_4$ mm	5650	6050	6600	7100	7600	8100	8600	9100	9600	10100	10600	7600	8200	9400	10300	11600	12600
	Altezza prelievo	$h_{28}$ mm	5150	5550	6100	6600	7100	7600	8100	8600	9100	9600	10100	7100	7700	8900	9800	11100	12100
Altezza sollevamento	$h_{23}$ mm	4189	4589	5139	5639	6139	6639	7139	7639	8139	8639	9139	6137	6737	7937	8837	10137	11137	

X = Combinazioni disponibili

— = Combinazioni non disponibile

## Dimensioni corridoi di lavoro

OME100H	Valori standard			Carrelli con Guida a Rulli				Carrelli Filoguidati			
				EURO pallet		CHEP pallet		EURO pallet		CHEP pallet	
	Tipo di movimentazione			LS	SS	LS	SS	LS	SS	LS	SS
Lunghezza pallet		mm	800	1200	1000	1200	800	1200	1000	1200	
Larghezza pallet		mm	1200	800	1200	1000	1200	800	1200	1000	
Larghezza telaio	$b_1$	mm	1050/1250	1050/1250	1050/1250	1050/1250	1050/1250	1050/1250	1050/1250	1050/1250	
Corridoio di stivaggio (tra i carichi in corsia)	$Ast$	mm	1400/1450	1250/1450	1400/1450	1250/1450	1500/1500	1250/1450	1500/1500	1300/1450	
Corridoio di trasferimento teorico (secondo normativa VDI)	$Ast_3$	mm	2858/2931	3148/3224	3033/3108	3178/3254	2858/2931	3148/3224	3033/3108	3178/3254	
Corridoio di trasferimento teorico (secondo normativa VDI) <sup>1)</sup>	$Ast_3$	mm	3358/3431	3648/3724	3533/3608	3678/3754	3858/3931	4148/4224	4033/4108	4178/4254	

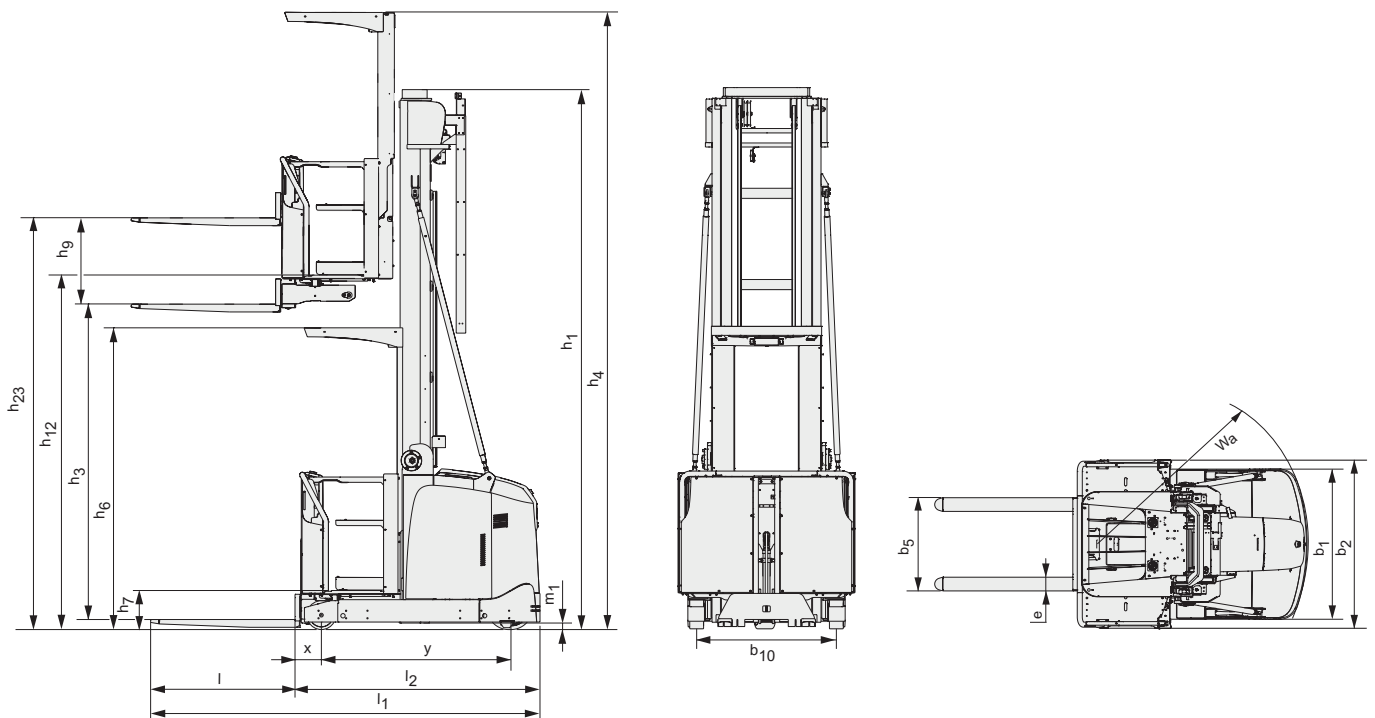
LS = Movimentazione lato lungo

SS = Movimentazione lato corto

1) I valori di riferimento per il corridoio di trasferimento includono i margini di sicurezza

Larghezza del telaio, 1050 mm con montanti duplex

Larghezza del telaio, 1250 mm con montanti triplex



---

## Caratteristiche carrello:

- Commissionamento per alti livelli
- Potenti motori trazione e sollevamento a corrente alternata (AC)
- Recupero di energia in fase di frenatura e discesa della cabina
- Ampia cabina con vani porta oggetti
- Pannello di controllo intuitivo e regolabile in altezza
- Display di controllo con indicazioni delle prestazioni
- Sistema E-bar per il montaggio di accessori
- Sistema di guida in corsia con filoguida o con rulli di contrasto
- Sistema BT Optipace per prestazioni ottimizzate in ogni situazione di movimentazione
- Profili operatore programmabili
- Bassi costi e tempi di manutenzione



TP-Technical Publications, Sweden — 748100-300, version 2, 1110

