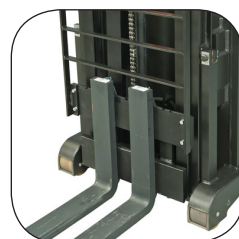


Carrelli commissionatori 1.2 t

BT optio
Serie L
OSE120CB



Carrelli commissionatori

Caratteristiche						OSE120CB	
Identificazione	1.1	Costruttore					BT
	1.2	Modello					OSE120CB
	1.3	Alimentazione					Elettrico
	1.4	Guida					Uomo a bordo
	1.5	Portata nominale		Q	kg		1200
	1.6	Baricentro		c	mm		500
	1.8	Distanza schiena forche - asse ant.		x	mm		73
	1.9	Interasse		y	mm		1448
	Peso	2.1	Peso del carrello, senza la batteria			kg	
2.2		Pressione, con carico, su ruota motrice/bracci di supporto			kg		615/2725
2.3		Pressione, a vuoto, su ruota motrice/bracci di supporto			kg		1100/1038
Ruote	3.1	Ruota trazione/pivottante/rolli forche					Vulkollan
	3.2	Dimensione rullo, anteriore			mm		Ø 250 x 105
	3.3	Dimensione ruota, posteriore			mm		Ø 140 x 80
	3.4	Ruote aggiuntive (dimensioni)			mm		—
	3.5	Ruote, numero anteriore/posteriore (x=ruote comandate)					1x/2
Dimensioni	4.2	Ingombro minimo		h_1	mm		1841
	4.4	Corsa di sollevamento		h_3	mm		2650
		Altezza sollevamento		h_{23}	mm		2700
	4.5	Ingombro massimo		h_4	mm		3280
	4.7	Altezza del tettuccio		h_6	mm		2196
	4.8	Altezza piede uomo		h_7	mm		130
	4.15	Altezza, forche abbassate		h_{13}	mm		50
	4.19	Lunghezza totale		l_1	mm		2853
	4.20	Lunghezza carrello forche escluse		l_2	mm		1703
	4.21	Larghezza telaio		b_1/b_2	mm		790/861
	4.22	Dimensioni forche		s/e/l	mm		40/100/1150
	4.25	Scartamento esterno forche		b_5	mm		250-570
	4.31	Luce da terra, con carico, sotto al montante		m_1	mm		49
	4.32	Luce da terra, centro dell'interasse		m_2	mm		72
	4.34	Corridoio di stivaggio per pallet 800x1200 nel senso della lunghezza		A_{st}	mm		3170
4.35	Raggio di sterzata		W_a	mm		1636	
4.44	Larghezza utile per l'accesso in cabina		l_{24}	mm		450	
Dati sulle prestazioni	5.1	Velocità di trazione, con/senza carico			km/h		7,0/12,0
	5.2	Velocità di sollevamento, con/senza carico			m/s		0,12/0,27
	5.3	Velocità di discesa, con/senza carico			m/s		0,33/0,36
	5.8	Pendenza superabile, con/senza carico ²⁾			%		9/13
	5.10	Freno di servizio					Elettromeccanico
Motore elettrico	6.1	Potenza motore di trazione S2 60 min			kW		2,8
	6.2	Potenza motore di sollevamento a S3 7%			kW		2,2
	6.4	Tensione batteria, capacità nominale K_5			V/Ah		24/465-620
	6.5	Peso batteria, min./max.			kg		338/501
	6.6	Consumo energetico secondo ciclo VDI ³⁾			kWh/h		
	Altri	8.1	Tipo di controllo motore				
8.4		Livello acustico al conducente in base a EN 12 053			dB(A)		62

1) Con la piccola batteria, aggiungere 125 kg di contrappeso.

2) Misurata sulla base degli standard della casa madre.

3) Contattare il fornitore per informazioni.

Tutti i dati sono basati sulla configurazione in tabella. Altre configurazioni possono dare altri valori.

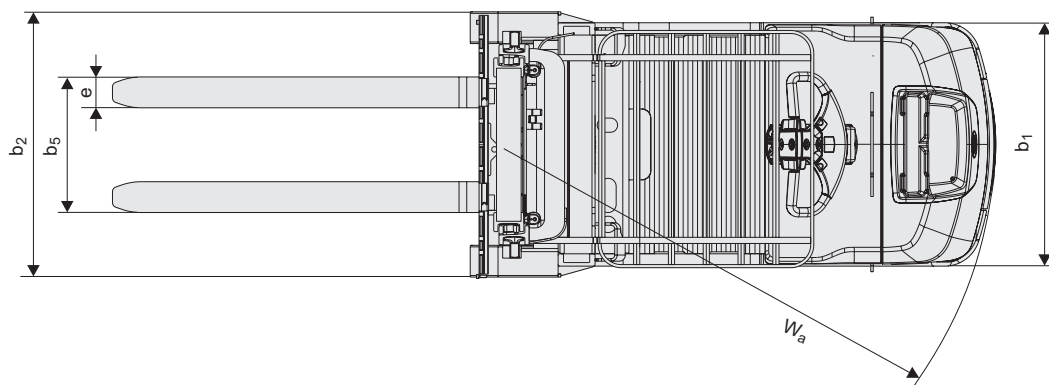
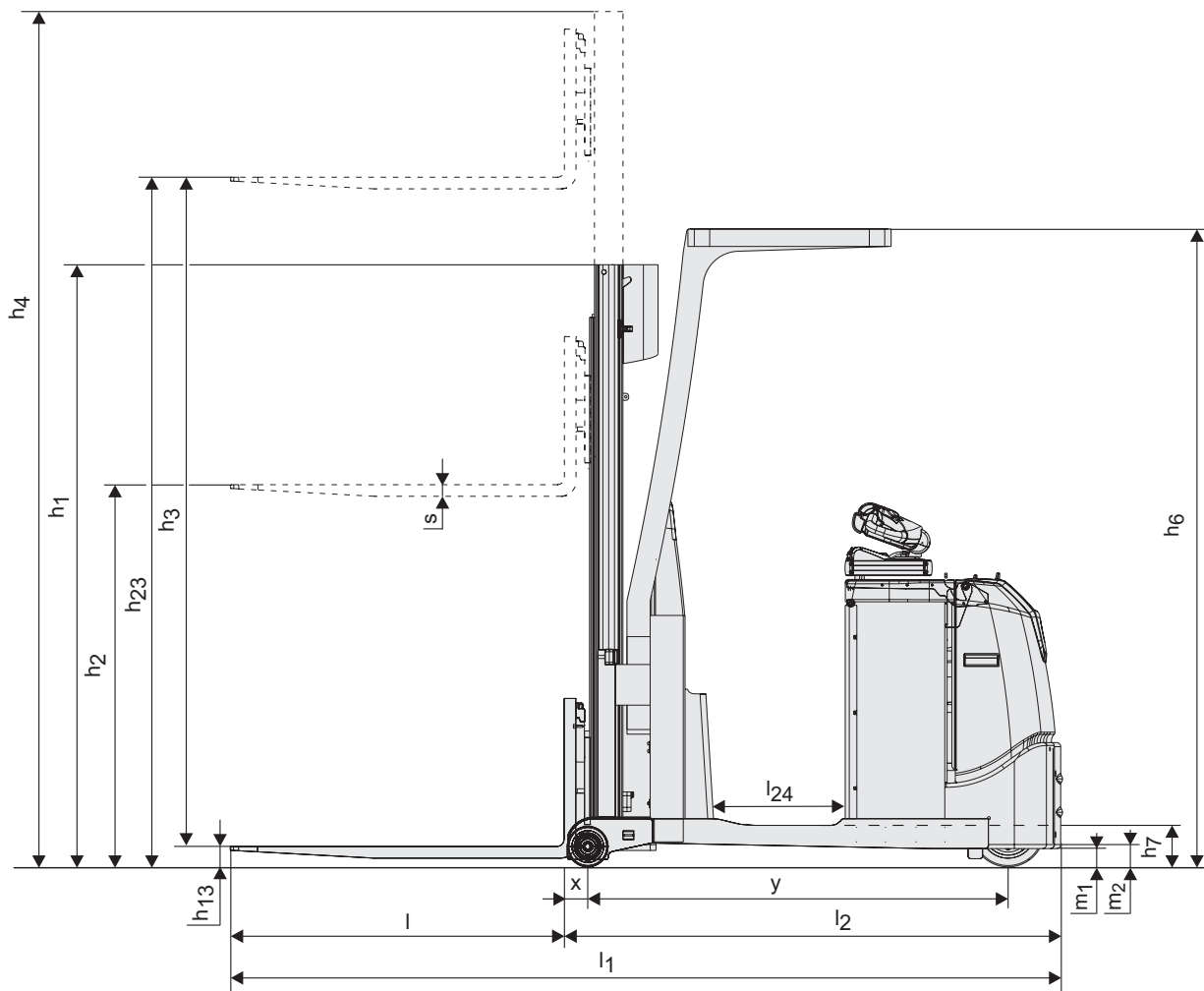
Le prestazioni e le dimensioni del carrello sono nominali e soggette a tolleranze.

I prodotti e le specifiche tecniche BT Products AB possono subire modifiche senza preavviso.

Montanti

BT optio

OSE120CB			Simplex			Duplex Tele					Duplex HiLo				
h_{23}	Altezza sollevamento ($h_{13}+h_3$)	mm	1400	1700	1800	2700	2900	3300	3700	4150	2700	2900	3300	3700	4150
h_3	Corsa di sollevamento	mm	1350	1650	1750	2650	2850	3250	3650	4100	2650	2850	3250	3650	4100
h_1	Ingombro minimo	mm	1820	2120	2220	1841	1941	2141	2341	2475	1836	1936	2136	2336	2561
h_2	Alzata libera	mm	1400	1700	1800	110	110	110	110	110	1396	1496	1696	1896	2121
h_4	Ingombro massimo	mm	1980	2280	2380	3280	3480	3880	4280	4720	3280	3480	3880	4280	4720



Caratteristiche carrello:

- Carrelli con alte prestazioni
- Sistema di sterzo BT E-Man
- Basso gradino di accesso
- Ideato anche per operazioni di stoccaggio
- Discesa forche a due stadi
- Sistema BT Powerdrive
- Supporto per film plastico di serie
- Sistema E-bar per fissaggio di terminali e accessori (opzione)
- Pedana a basse vibrazioni (opzione)



TP-Technical Publications, Sweden — 746700-300, version 2, 1506

