

# Elevatore a timone 0.8 t

## BT lifter

serie S

SHM080/SHL080



# Elevatore a timone

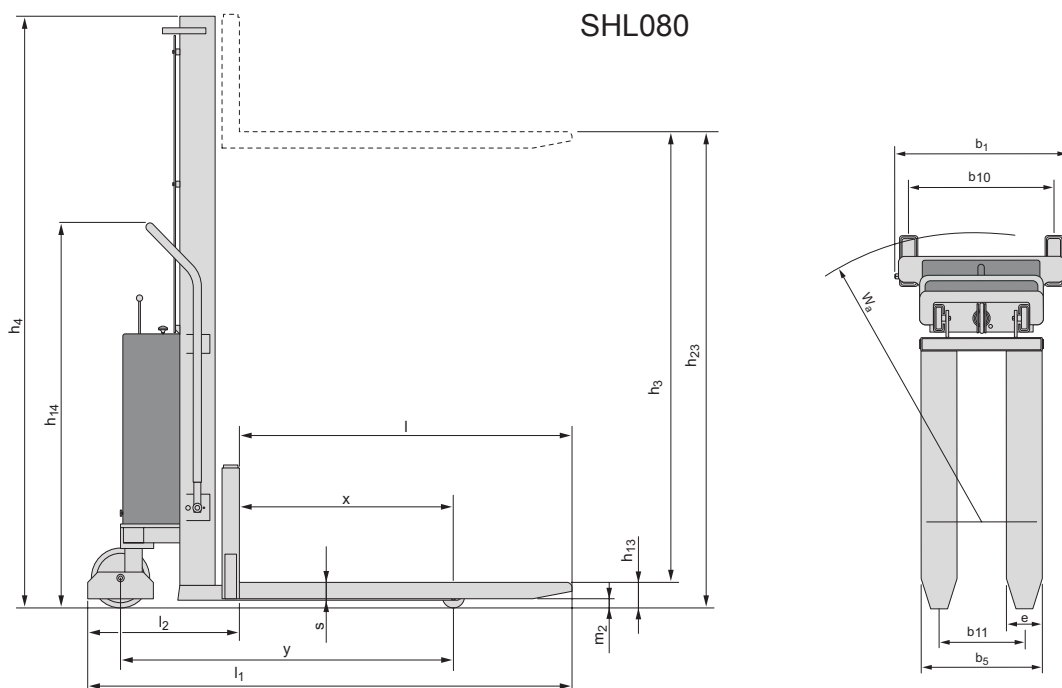
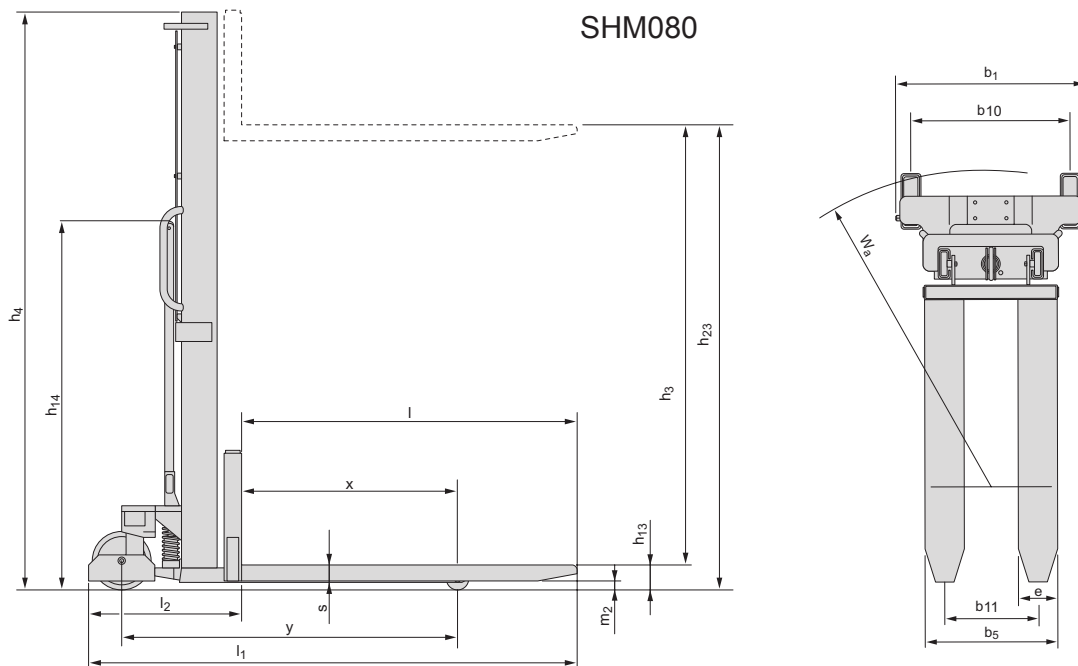
Caratteristiche tecniche del carrello					SHM080	SHL080
Identificazione	1.1	Costruttore			BT	BT
	1.2	Modello			SHM080	SHL080
	1.4	Guida			Manuale	Manuale
	1.5	Portata nominale	Q	kg	800	800
	1.6	Baricentro	c	mm	600	600
	1.8	Distanza schiena forche/asse ant.	x	mm	740	740
	1.9	Interasse	y	mm	1150	1150
Peso	2.1	Peso del carrello		kg	255	295
	2.2	Pressione, con carico, su ruota trazione-pivottante/ rulli bracci di supporto		kg	150/390	150/390
	2.3	Pressione, a vuoto, su ruota trazione-ivottante/ rulli bracci di supporto		kg	40/95	40/95
Ruote	3.1	Ruote sterzanti/rulli forche: Powerthane (Po), Acciaio (A), Nylon (N), Polyurethane (P), Powerfriction (Pf), Gomma (G), Gomma antistatica (Ra)			N/N	N/N
	3.2	Dimensione rullo, anteriore			Ø 200x50	Ø 200x50
	3.3	Dimensione ruota, posteriore			Ø 75x75	Ø 75x75
	3.5	Ruote, numero anteriore/posteriore (x=ruote comandate)			2/2	2/2
	3.6	Carreggiata anteriore	b <sub>10</sub>	mm	650	650
	3.7	Carreggiata posteriore	b <sub>11</sub>	mm	400	400
Dimensioni	4.4	Sollevamento forche	h <sub>3</sub>	mm	1512	1512
		Altezza di sollevamento	h <sub>23</sub>	mm	1600	1600
	4.5	Ingombro massimo	h <sub>4</sub>	mm	1990	1990
	4.9	Altezza timone in posizione di guida	h <sub>14</sub>	mm	1290	1290
	4.15	Altezza, forche abbasse	h <sub>13</sub>	mm	88	88
	4.19	Lunghezza totale	l <sub>1</sub>	mm	1675	1675
	4.20	Lunghezza carrello forche escluse	l <sub>2</sub>	mm	525	525
	4.21	Larghezza telaio	b <sub>1</sub>	mm	770	770
	4.22	Dimensioni forche	s/e/l	mm	55/160/1150	55/160/1150
	4.25	Scartamento esterno forche	b <sub>5</sub>	mm	540	540
	4.32	Luce da terra, centro dell'interasse	m <sub>2</sub>	mm	25	25
	4.33	Corridoio di stivaggio per pallet 1000x1200 trasversale	A <sub>st</sub>	mm	1810	1810
4.35	Raggio di sterzata	W <sub>a</sub>	mm	1150	1150	
Dati sulle prestazioni	5.2	Velocità di sollevamento, con/senza carico		m/s	—	—
	5.3	Velocità di discesa, con/senza carico		m/s	Controllabile	Controllabile
	5.11	Freno di stazionamento			Manuale	Manuale
Motore elettrico	6.2	Potenza motore di sollevamento a S3 15%		kW	—	0.8
	6.4	Tensione batteria, capacità nominale K <sub>5</sub>		V/Ah	—	12/110

I dati riportati in 6.2-6.5 sono calcolati con vano batteria grande.  
Per tutti gli altri casi ci si riferisce a dimensioni standard

Le prestazioni e le dimensioni del carrello sono nominali e soggette a tolleranze. I prodotti e le specifiche tecniche BT Products AB possono subire modifiche senza preavviso.

# Montanti, mm

BT Ministacker			SHM080	SHL080
$h_{23}$	Altezza sollevamento	mm	1600	1600
$h_3$	Sollevamento forche	mm	1512	1512
$h_4$	Ingombro massimo	mm	1990	1990



---

## Caratteristiche carrello:

- E' il carrello ideale per la movimentazione in piccoli negozi che richiedono stoccaggi a bassa intensità e ridotte altezze di sollevamento.
- Ideale per lo stoccaggio a blocchi e per l'utilizzo in scaffalature.
- Disponibile nella versione a sollevamento manuale o elettrico. Portata massima di sollevamento 800kg. Altezza massima di sollevamento 1600mm.
- Il montante consente un'eccellente visibilità nelle fasi di trazione e nelle fasi di prelievo/ deposito.
- Le protezioni sulle ruote e il freno di stazionamento permettono movimentazioni più sicure.
- Forche robuste con rinforzi supplementari per ridurre al minimo la flessione prodotta dai carichi pesanti.
- Il Ministacker é equipaggiato con un gruppo forche adatto alla movimentazione di differenti tipologie di carichi.
- Il carrello può essere equipaggiato con forche regolabili.



TP-Technical Publications, Sweden — 745333-300, version 1, 0911

