

Elevatore elettrico a timone 1.2- 2.0 t



BT staxio

serie P

SPE120

SPE140

SPE160

SPE200



Elevatore elettrico a timone

Caratteristiche elevatori elettrici				SPE120	SPE140	SPE160	SPE200	
Identificazione	1.1	Costruttore		BT	BT	BT	BT	
	1.2	Modello		SPE120	SPE140	SPE160	SPE200	
	1.3	Alimentazione		Elettrico	Elettrico	Elettrico	Elettrico	
	1.4	Guida		A timone/uomo a bordo				
	1.5	Portata nominale	Q	kg	1200	1400	1600	2000
	1.6	Baricentro	c	mm	600	600	600	600
	1.8	Distanza schiena forche/asse ant.	x	mm	683	649	649	638
	1.9	Interasse	y	mm	1355	1355	1355	1355
	Peso	2.1	Peso del carrello, compresa la batteria		kg	1349	1489	1489
2.2		Pressione, con carico, su ruota trazione/ pivottante/rulli forche		kg	340/577/432	820/214/1855	870/172/2047	600/559/2532
2.3		Pressione, a vuoto, su ruota trazione/ pivottante/rulli forche		kg	480/510/559	510/474/505	510/474/505	350/752/589
Ruote	3.1	Ruota trazione/pivottante/rulli forche		Friction/Vulkollan®/Vulkollan®				
	3.2	Dimensione rullo, anteriore		mm	Ø 230	Ø 230	Ø 230	Ø 230
	3.3	Dimensione ruota, posteriore		mm	Ø 85	Ø 85	Ø 85	Ø 85
	3.4	Ruote aggiuntive (dimensioni)		mm	Ø 125	Ø 125	Ø 125	Ø 125
	3.5	Ruote, numero anteriore/posteriore (x=ruote comandate)			1x + 2 / 2 or 4	1x + 2 / 2 or 4	1x + 2 / 2 or 4	1x + 2 / 2 or 4
	3.6	Carreggiata anteriore	b ₁₀	mm	585	585	585	585
	3.7	Carreggiata posteriore	b ₁₁	mm	390	390	390	390
Dimensioni	4.2	Ingombro minimo	h ₁	mm	1995	1946	1946	1946
	4.3	Alzata libera	h ₂	mm	1556	1666	1666	1566
	4.4	Sollevamento forche	h ₃	mm	4060	4060	4060	3960
		Altezza di sollevamento	h ₂₃	mm	4150	4150	4150	4050
	4.5	Ingombro massimo	h ₄	mm	4657	5056	5056	5056
	4.8	Altezza pedana abbassata da terra	h ₇	mm	190	190	190	190
		Altezza timone in posizione di guida, min./max. posizione alta	h ₁₄	mm	1201/1413	1201/1413	1201/1413	1201/1413
	4.9	posizione bassa	h ₁₄	mm	1101/1313	1101/1313	1101/1313	1101/1313
		Altezza, forche abbassate	h ₁₃	mm	90	90	90	90
	4.19	Lunghezza totale						
		con pedana sollevata	l	mm	2037	2101	2101	2113
	4.20	con pedana abbassata	l	mm	2489	2563	2563	2574
		Lunghezza carrello forche escluse						
	4.21	con pedana sollevata	l ₂	mm	887	951	951	963
		con pedana abbassata	l ₂	mm	1339	1413	1413	1424
	4.21	Larghezza telaio	b ₁ /b ₂	mm	790/—	790/—	790/—	790/—
	4.22	Dimensioni forche	s/e/l	mm	70/180/1150	70/180/1150	70/180/1150	70/185/1150
	4.25	Scartamento esterno forche	b ₅	mm	570	570	570	575
	4.32	Luce da terra, centro dell'interasse	m ₂	mm	27,5	27,5	27,5	27,5
	4.33	Corridoio di stivaggio per pallet 1000x1200 trasversale						
con pedana sollevata		A _{st}	mm	2541	2563	2563	2570	
4.34	con pedana abbassata	A _{st}	mm	2990	3012	3012	3019	
	Corridoio di stivaggio per pallet 800x1200 nel senso della lunghezza							
4.35	con pedana sollevata	A _{st}	mm	2435	2462	2462	2471	
	con pedana abbassata	A _{st}	mm	2884	2911	2911	2920	
4.35	Raggio di sterzata							
	con pedana sollevata	W _a	mm	1581	1581	1581	1581	
4.35	con pedana abbassata	W _a	mm	2030	2030	2030	2030	
	Dati sulle prestazioni	5.1	Velocità di trazione, con/senza carico		km/h	6,0/6,0	6,0/6,0	6,0/6,0
5.2		versione 6 km/h		km/h	7,0/8,0	7,0/8,0	7,0/8,0	—
		versione 8 km/h		km/h	—	9,0/10,0	9,0/10,0	—
5.3		versione 10 km/h		m/s	0,20/0,36	0,17/0,33	0,15/0,31	0,13/0,24
		Velocità di discesa, con/senza carico		m/s	0,45/0,45	0,45/0,45	0,45/0,45	0,38/0,45
5.8		Pendenza superabile, con/senza carico ¹⁾		%	8/12	8/12	8/12	8/12
5.9	Freno di servizio		s	5,2	5,3	5,5	6,6	
5.10	Service brake			Elettromeccanico	Elettromeccanico	Elettromeccanico	Elettromeccanico	
Motore elettrico	6.1	Potenza motore di trazione S2 60 min		kW	1,8	1,8	1,8	1,8
		versione 6 km/h		kW	1,8	1,8	1,8	—
		versione 8 km/h		kW	—	2,5	2,5	—
	6.2	versione 10 km/h		kW	3	3	3	3
		Potenza motore di sollevamento a S3 15%		kW	3	3	3	3
	6.4	Tensione batteria, capacità nominale K _s		V/Ah	24/300	24/300	24/300	24/300
6.5	Peso batteria		kg	195-270	195-270	195-270	195-270	
6.6	Acc. consumo energetico nel ciclo VDI		kWh/h	1,04	1,06	1,07	1,06	
Altri	8.1	Tipo di controllo motore			Variabile AC	Variabile AC	Variabile AC	Variabile AC
	8.4	Livello acustico al conducente in base a EN 12.053		dB (A)	66	66	66	67

1) Misurata sulla base degli standard della casa madre.

I dati si riferiscono alla configurazione con carello standard e vano batteria piccolo.

Tutti i dati sono basati sulla configurazione in tabella. Altre configurazioni possono dare altri valori.

Le prestazioni e le dimensioni del carrello sono nominali e soggette a tolleranze.

I prodotti e le specifiche tecniche BT Products AB possono subire modifiche senza preavviso.

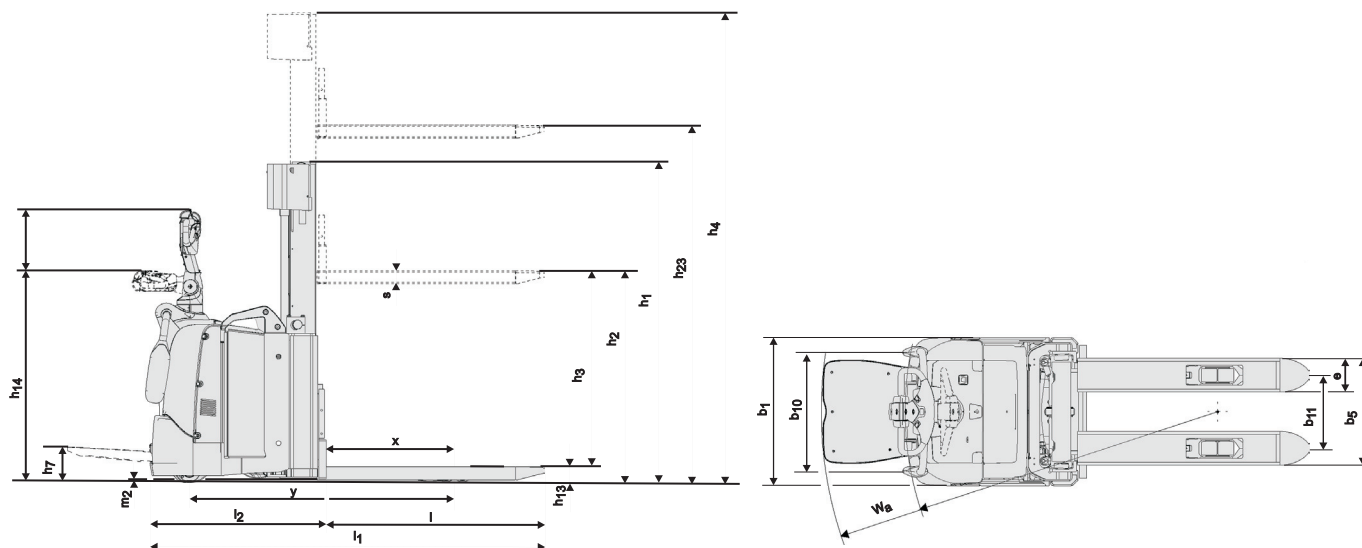
Caratteristiche in funzione del vano batteria

Dimensioni		Batteria		SPE120				SPE140				SPE160				SPE200			
				Dall'alto		Laterale		Dall'alto		Laterale		Dall'alto		Laterale		Dall'alto		Laterale	
				P	G	P	G	P	G	P	G	P	G	P	G	P	G	P	G
1.9	Interasse	y	mm	1355	1452	1355	1452	1355	1452	1355	1452	1355	1452	1355	1452	1355	1452		
4.19	Lunghezza totale	l ₁	mm	2037	2136	2036	2136	2101	2198	2101	2198	2101	2198	2101	2198	2113	2210	2113	2210
	con pedana sollevata		Mm	2489	2586	2489	2586	2563	2660	2563	2660	2563	2660	2563	2660	2574	2671	2574	2671
4.20	Lunghezza carrello forche escluse	l ₂	Mm	887	986	886	986	951	1048	951	1048	951	1048	951	1048	963	1060	963	1060
	con pedana sollevata		mm	1339	1436	1339	1436	1413	1510	1413	1510	1413	1510	1413	1510	1424	1521	1424	1521
4.33	Corridoio di stivaggio per pallet 1000x1200 trasversale	A _{st}	mm	2541	2637	2541	2637	2563	2659	2563	2659	2563	2659	2563	2659	2570	2666	2570	3174
	con pedana abbassata		mm	2990	3086	2990	3086	3012	3108	3012	3108	3012	3108	3012	3108	3019	3115	3019	3115
4.34	Corridoio di stivaggio per pallet 800x1200 nel senso della lunghezza	A _{st}	mm	2435	2531	2435	2531	2462	2558	2462	2558	2462	2558	2462	2558	2471	2567	2471	2567
	con pedana abbassata		mm	2884	2980	2884	2980	2911	3007	2911	3007	2911	3007	2911	3007	2920	3016	2920	3016
4.35	Raggio di sterzata	W _a	mm	1581	1677	1581	1677	1581	1677	1581	1677	1581	1677	1581	1677	1581	1677	1581	1677
	con pedana abbassata		mm	2030	2126	2030	2126	2030	2126	2030	2126	2030	2126	2030	2126	2030	2126	2030	2126
6.4	Tensione batteria, capacità nominale K _s	V/Ah		24/300	24/500	24/300	24/500	24/300	24/500	24/300	24/500	24/300	24/500	24/300	24/500	24/300	24/500	24/300	24/500
6.5	Peso batteria	kg		195-270	345-403	195-270	345-403	195-270	345-403	195-270	345-403	195-270	345-403	195-270	345-403	195-270	345-403	195-270	345-403

Montanti

Montanti				Duplex SAL Panoramico					Duplex GAL					Triplex GAL									
SPE120	h ₂₃	Altezza sollevamento (h ₁₃ +h ₃)	mm	2350	2800	3300	3700	4150	1950	2350	2500	2800	3300	3700	4150	3300	3700	3950	4150	4500	4800	5400	6000
	h ₃	Sollevamento forche	mm	2260	2710	3210	3610	4060	1860	2260	2410	2710	3210	3610	4060	3210	3610	3860	4060	4410	4710	—	—
	h ₁	Ingombro minimo	mm	1710	1935	2185	2385	2610	1510	1710	1785	1935	2185	2385	2610	1712	1845	1928	1995	2112	2212	—	—
	h ₂	Alzata libera, da terra alle forche	mm	172	172	172	172	172	1082	1282	1356	1506	1756	1956	2182	1274	1406	1490	1556	1674	1774	—	—
	h ₄	Ingombro massimo	mm	2827	3277	3777	4177	4627	2468	2868	3018	3318	3818	4218	4660	3808	4207	4456	4657	5008	5308	—	—
SPE140	h ₂₃	Altezza sollevamento (h ₁₃ +h ₃)	mm	2350	2800	3300	3700	4150	1950	2350	2500	2800	3300	3700	4150	3300	3700	3950	4150	4500	4800	5400	6000
	h ₃	Sollevamento forche	mm	2260	2710	3210	3610	4060	1860	2260	2410	2710	3210	3610	4060	3210	3610	3860	4060	4410	4710	5310	—
	h ₁	Ingombro minimo	mm	1652	1877	2127	2327	2552	1536	1652	1727	1877	2127	2327	2552	1662	1796	1879	1946	2062	2162	2362	—
	h ₂	Alzata libera, da terra alle forche	mm	—	—	—	—	—	1056	1354	1430	1580	1830	2030	2254	1382	1516	1598	1666	1782	1882	2082	—
	h ₄	Ingombro massimo	mm	2892	3342	3842	4242	4692	2491	2891	3041	3341	3841	4241	4691	3816	4218	4467	4668	5016	5316	5916	—
SPE160	h ₂₃	Altezza sollevamento (h ₁₃ +h ₃)	mm	2350	2800	3300	3700	4150	1950	2350	2500	2800	3300	3700	4150	3300	3700	3950	4150	4500	4800	5400	6000
	h ₃	Sollevamento forche	mm	2260	2710	3210	3610	4060	1860	2260	2410	2710	3210	3610	4060	3210	3610	3860	4060	4410	4710	5310	5910
	h ₁	Ingombro minimo	mm	1737	1962	2212	2412	2637	1536	1736	1811	1961	2211	2411	2636	1662	1796	1879	1946	2062	2162	2362	2562
	h ₂	Alzata libera, da terra alle forche	mm	—	—	—	—	—	1056	1256	1332	1482	1732	1932	2156	1382	1516	1598	1666	1782	1882	2082	2284
	h ₄	Ingombro massimo	mm	2892	3342	3842	4242	4692	2491	2891	3041	3341	3841	4241	4691	3816	4218	4467	4668	5016	5316	5916	6520

Montanti				Duplex SAL Panoramico					Duplex GAL					Triplex GAL				
SPE200	h ₂₃	Altezza sollevamento (h ₁₃ +h ₃)	mm	2150	2600	3100	3500	3950	2150	2300	2600	3100	3500	3950	3200	3600	3850	4050
	h ₃	Sollevamento forche	mm	2060	2510	3010	3410	3860	2060	2210	2510	3010	3410	3860	3110	3510	3760	3960
	h ₁	Ingombro minimo	mm	1737	1962	2212	2412	2637	1737	1812	1962	2212	2412	2637	1662	1796	1879	1946
	h ₂	Alzata libera, da terra alle forche	mm	—	—	—	—	—	1344	1420	1570	1820	2020	2244	1282	1416	1498	1566
	h ₄	Ingombro massimo	mm	2792	3242	3742	4142	4592	2792	2942	3242	3742	4142	4592	3816	4218	4467	4668



Caratteristiche carrello:

- Sistema BT Powerdrive
- Optimised Truck Performance
- Comandi idraulici Fingertip
- Impianto frenante elettronico
- Controllo elettronico della velocità
- Sicurezza per l'operatore
- Vani porta oggetti
- Spegnimento automatico
- Prestazioni programmabili
- Facile accesso per la manutenzione
- Comandi Sensilift
- Toyota I_site: Sistema per gestione della flotta (opzione)
- Olio per basse temperature (opzione)



TP-Technical Publications, Sweden — 746917-300, version 2, 1510

