

# Elevatore elettrico a timone 2.0 t

## BT staxio

*serie P*

SPE200D

SPE200DN



# Elevatore elettrico a timone per doppio impilamento

Specifications				SPE200D	SPE200DN		
Identificazione	1.1	Costruttore		BT	BT		
	1.2	Modello		SPE200D	SPE200DN		
	1.3	Alimentazione		Elettrico	Elettrico		
	1.4	Guida		A timone/uomo a bordo	A timone/uomo a bordo		
	1.5	Portata nominale	Q	kg	2000	2000	
		Portata nominale sui bracci di supporto/con sollevamento separato	Q	kg	1000 + 1000	800 + 1200	
	1.6	Baricentro	c	mm	600	600	
	1.8	Distanza schiena forche/asse ant. bracci di supporto sollevate bracci di supporto abbassate	x	mm	961	849	
			x	mm	992	880	
1.9	Interasse bracci di supporto sollevate bracci di supporto abbassate	y	mm	1708	1608		
		y	mm	1739	1639		
Peso	2.1	Peso del carrello, compresa la batteria		kg	1243	1243	
	2.2	Pressione, con carico, su ruota trazione/ pivottante/rulli forche		kg	880/495/1868	830/545/1868	
	2.3	Pressione, a vuoto, su ruota trazione/ pivottante/rulli forche		kg	440/461/342	420/481/342	
Ruote	3.1	Ruota trazione/pivottante/rulli forche			Vulkollan®/Vulkollan®/Vulkollan®	Vulkollan®/Vulkollan®/Vulkollan®	
	3.2	Dimensione rullo, anteriore		mm	Ø 230	Ø 230	
	3.3	Dimensione ruota, posteriore		mm	Ø 85	Ø 85	
	3.4	Ruote aggiuntive (dimensioni)		mm	Ø 125	Ø 125	
	3.5	Ruote, numero anteriore/posteriore (x=ruote comandate)				1x + 2 / 2 or 4	1x + 2 / 2 or 4
	3.6	Carreggiata anteriore	b <sub>10</sub>	mm	560	498	
	3.7	Carreggiata posteriore	b <sub>11</sub>	mm	390	390	
Dimensioni	4.2	Ingombro minimo	h <sub>1</sub>	mm	1785	1540	
	4.3	Alzata libera	h <sub>2</sub>	mm	1356	—	
	4.4	Sollevamento forche Altezza di sollevamento	h <sub>3</sub>	mm	2410	2010	
			h <sub>23</sub>	mm	2500	2100	
	4.5	Ingombro massimo	h <sub>4</sub>	mm	3018	2525	
	4.6	Sollevamento iniziale	h <sub>5</sub>	mm	120	120	
	4.8	Altezza pedana abbassata da terra	h <sub>7</sub>	mm	190	190	
	4.9	Altezza timone in posizione di guida, min./max. posizione alta posizione bassa	h <sub>14</sub>	mm	1201/1413	1201/1413	
			h <sub>14</sub>	mm	1101/1313	1101/1313	
	4.15	Altezza, forche abbassate	h <sub>13</sub>	mm	90	90	
	4.19	Lunghezza totale con pedana sollevata con pedana abbassata	l	mm	2165	2127	
			l	mm	2615	2577	
	4.20	Lunghezza carrello forche escluse con pedana sollevata con pedana abbassata	l <sub>2</sub>	mm	1015	977	
			l <sub>2</sub>	mm	1465	1427	
	4.21	Larghezza telaio	b <sub>1</sub> /b <sub>2</sub>	mm	790/—	748/—	
	4.22	Dimensioni forche	s/e/l	mm	70/180/1200	70/180/1200	
	4.25	Scartamento esterno forche	b <sub>5</sub>	mm	570	570	
	4.32	Luce da terra, centro dell'interasse	m <sub>2</sub>	mm	19,5	19,5	
4.33	Corridoio di stivaggio per pallet 1000x1200 trasversale con pedana sollevata con pedana abbassata	A <sub>st</sub>	mm	2783	2735		
		A <sub>st</sub>	mm	3252	3128		
4.34	Corridoio di stivaggio per pallet 800x1200 nel senso della lunghezza con pedana sollevata con pedana abbassata	A <sub>st</sub>	mm	2620	2530		
		A <sub>st</sub>	mm	3089	2965		
4.35	Raggio di sterzata con pedana sollevata con pedana abbassata	W <sub>a</sub>	mm	1954	1864		
		W <sub>a</sub>	mm	2423	2299		
Dati sulle prestazioni	5.1	Velocità di trazione, con/senza carico		km/h	9,0/10,0	9,0/10,0	
	5.2	Velocità di sollevamento, con/senza carico		m/s	0,18/0,33	0,15/0,27	
	5.3	Velocità di discesa, con/senza carico		m/s	0,45/0,45	0,45/0,35	
	5.8	Pendenza superabile, con/senza carico <sup>1)</sup>		%	8/12	8/12	
	5.9	Tempo di accelerazione, con/senza carico		s	5,6	—	
	5.10	Freno di servizio			Elettromeccanico	Elettromeccanico	
Motore elettrico	6.1	Potenza motore di trazione S2 60 min		kW	2,5	2,5	
	6.2	Potenza motore di sollevamento a S3 15%		kW	3,0	2,2	
	6.4	Tensione batteria, capacità nominale K <sub>s</sub>		V/Ah	24/300	24/300	
	6.5	Peso batteria		kg	195-270	195-270	
	6.6	Consumo energetico secondo ciclo VDI		kWh/h	0,88	0,75	
	Altri	8.1	Tipo di controllo motore			Variabile AC	Variabile AC
8.4		Livello acustico al conducente in base a EN 12.053		dB (A)	65	63	

1) Misurata sulla base degli standard della casa madre.

I dati si riferiscono alla configurazione con carrello standard e vano batteria piccolo.

Tutti i dati sono basati sulla configurazione in tabella. Altre configurazioni possono dare altri valori.

Le prestazioni e le dimensioni del carrello sono nominali e soggette a tolleranze.

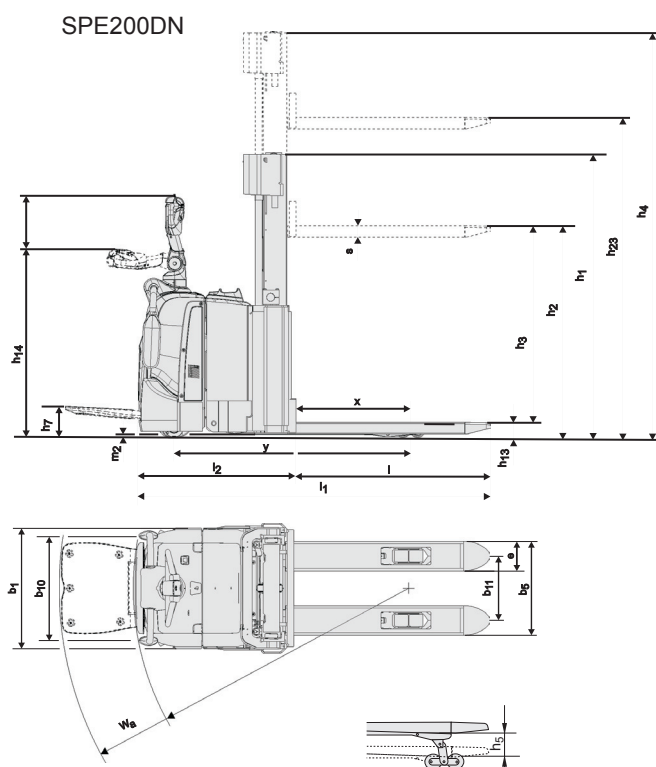
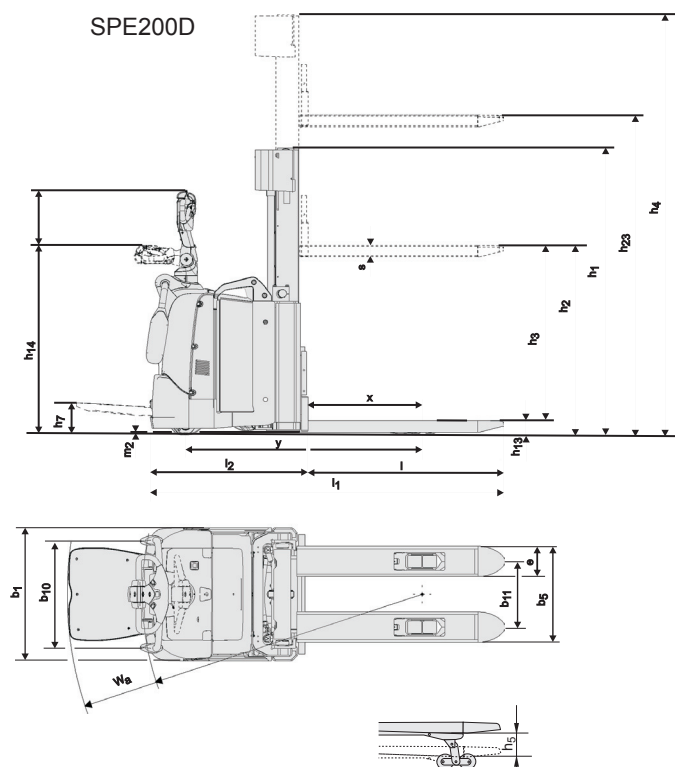
I prodotti e le specifiche tecniche BT Products AB possono subire modifiche senza preavviso.

# Caratteristiche in funzione del vano batteria

Dimensioni		Batteria		SPE200D				SPE200DN			
				Dall'alto		Laterale		Dall'alto		Laterale	
				P	M	P	M	P	M	P	M
1.9	Interasse										
	bracci di supporto sollevate	y	mm	1708	1805	1708	1805	1608	1653	1608	1653
	bracci di supporto abbassate	y	mm	1739	1836	1739	1836	1639	1687	1639	1687
4.19	Lunghezza totale										
	con pedana sollevata	$l_1$	mm	2165	2262	2165	2262	2127	2175	2127	2175
	con pedana abbassata	$l_1$	mm	2615	2712	2615	2712	2577	2625	2577	2625
4.20	Lunghezza carrello forche escluse										
	con pedana sollevata	$l_2$	mm	1015	1112	1015	1112	977	1025	977	1025
	con pedana abbassata	$l_2$	mm	1465	1562	1465	1562	1427	1475	1427	1475
4.33	Corridoio di stivaggio per pallet 1000x1200 trasversale										
	con pedana sollevata	$A_{st}$	mm	2783	2880	2783	2880	2735	2783	2735	2783
	con pedana abbassata	$A_{st}$	mm	3252	3349	3252	3349	3128	3177	3128	3177
4.34	Corridoio di stivaggio per pallet 800x1200 nel senso della lunghezza										
	con pedana sollevata	$A_{st}$	mm	2620	2717	2620	2717	2530	2578	2530	2578
	con pedana abbassata	$A_{st}$	mm	3089	3186	3089	3186	2965	3014	2965	3014
4.35	Raggio di sterzata										
	con pedana sollevata	$W_b$	mm	1954	2051	1954	2051	1864	1912	1864	1912
	con pedana abbassata	$W_b$	mm	2423	2520	2423	2520	2299	2348	2299	2348
6.4	Tensione batteria, capacità nominale $K_3$		V/Ah	24/300	24/500	24/300	24/500	24/300	24/400	24/300	24/400
6.5	Peso batteria		kg	195-270	345-403	195-270	345-403	195-270	345-403	195-270	345-403

## Montanti

Montanti				Duplex SAL Panoramico		Duplex GAL	
SPE200D	$h_{23}$	Altezza sollevamento ( $h_{13}+h_3$ )	mm	1750	1900	2100	2500
	$h_3$	Sollevamento forche	mm	1660	1810	2010	2410
	$h_1$	Ingombro minimo	mm	1410	1475	1585	1785
	$h_4$	Ingombro massimo	mm	2268	2408	2618	3018
SPE200DN	$h_{23}$	Altezza sollevamento ( $h_{13}+h_3$ )	mm	1750	1900	2100	—
	$h_3$	Sollevamento forche	mm	1660	1810	2010	—
	$h_1$	Ingombro minimo	mm	1410	1475	1585	—
	$h_4$	Ingombro massimo	mm	2268	2408	2618	—



---

## Caratteristiche carrello:

- Sistema BT Powerdrive
- Optimised Truck Performance
- Comandi idraulici Fingertip
- Impianto frenante elettronico
- Controllo elettronico della velocità
- Sicurezza per l'operatore
- Vani porta oggetti
- Spegnimento automatico
- Prestazioni programmabili
- Facile accesso per la manutenzione
- Comandi Sensilift
- Toyota I\_site: Sistema per gestione della flotta (opzione)
- Olio per basse temperature (opzione)



TP-Technical Publications, Sweden — 746920-300, version 2, 1510

