

Carrello retrattile 1.4 - 2.5 t

BT reflex

serie R & E

Celle frigo

RRE140HC/HEC/
HCC/HECC

RRE160HC/HEC/
HCC/HECC

RRE180HC/HEC/
HCC/HECC

RRE200HC/HEC/
HCC/HECC

RRE250HC/HEC/
HCC/HECC



Carrello retrattile, versione celle frigo con cabina aperta

Identificazione	1.1	Costruttore			Toyota	Toyota	Toyota	Toyota	Toyota
	1.2	Modello			RRE140HC/HEC	RRE160HC/HEC	RRE180HC/HEC	RRE200HC/HEC	RRE250HC/HEC
	1.3	Alimentazione			Elettrico	Elettrico	Elettrico	Elettrico	Elettrico
	1.4	Guida			Seduto	Seduto	Seduto	Seduto	Seduto
	1.5	Portata nominale	Q	kg	1400	1600	1800	2000	2500
	1.6	Baricentro	c	mm	600	600	600	600	600
	1.8	Distanza schiena forche/asse ant.	x	mm	310 *	394 *	373 *	433 *	388 *
	1.9	Interasse	y	mm	1311	1395	1455	1515	1575
	Peso	2.1	Peso del carrello, compresa la batteria		kg	3390	3398	3908	4091
2.3		Carico assi, montante retratto a vuoto, ruota trazione/bracci di supporto		kg	2067/1323	2123/1274	2357/1551	2510/1581	2702/1912
2.4		Carico assi, montante esteso con carico, ruota trazione/bracci di supporto		kg	667/4123	607/4390	717/4991	764/5327	721/6392
2.5		Carico assi, montante retratto con carico, ruota trazione/bracci di supporto		kg	1758/3032	1887/3110	2054/3655	2266/3825	2339/4775
Ruote		3.1	Ruota trazione/bracci di supporto			Vulkollan®/Vulkollan®	Vulkollan®/Vulkollan®	Vulkollan®/Vulkollan®	Vulkollan®/Vulkollan®
	3.2	Dimensione ruota, anteriore		mm	ø 350x140	ø 350x140	ø400x160	ø400x160	ø400x160
	3.3	Dimensione ruota, posteriore		mm	ø 300x106	ø 300x106	ø350x106	ø350x106	ø350x106
	3.5	Ruote, numero anteriore/posteriore (x = ruote comandate)			1x/2	1x/2	1x/2	1x/2	1x/2
	3.7	Carreggiata posteriore	b ₁₁	mm	1134	1134	1134	1134	1134
	Dimensioni	4.1	Brandeggio avanti/indietro	α/β	deg	-2°/4° *	-2°/4° *	-2°/4° *	-2°/4° *
4.2		Ingombro minimo	h ₁	mm	2887 *	2887 *	2966 *	2966 *	2936 *
4.3		Alzata libera	h ₂	mm	2403 *	2403 *	2459 *	2459 *	2449 *
4.4		Corsa di sollevamento	h ₃	mm	6945 *	6945 *	6945 *	6945 *	6945 *
		Altezza di sollevamento	h ₂₃	mm	7000 *	7000 *	7000 *	7000 *	7000 *
4.5		Ingombro massimo	h ₄	mm	7540 *	7540 *	7548 *	7548 *	7545 *
4.7		Altezza tettuccio	h ₆	mm	2198	2198	2261	2261	2261
4.8		Altezza sedile da terra	h ₇	mm	1136	1136	1198	1198	1198
4.10		Altezza bracci di supporto	h ₈	mm	268	268	330	330	330
4.15		Altezza, forche abbassate	h ₁₃	mm	55	55	55	55	55
4.19		Lunghezza totale	l ₁	mm	2413	2413	2494	2494	2599
4.20		Lunghezza carrello forche escluse	l ₂	mm	1263	1263	1344	1344	1449
4.21		Larghezza telaio	b ₁	mm	1270	1270	1270	1270	1270
4.22		Dimensioni forche	s/e/l	mm	40/100/1150 *	40/100/1150 *	40/120/1150 *	40/120/1150 *	45/125/1150 *
4.23		Carrellino portaforche ISO 2328, classe/tipo A, B			2A	2A	2A	2A	2A
4.24		Larghezza carrellino portaforche	b ₃	mm	819	819	819	819	819
4.25		Scartamento esterno forche	b ₅	mm	252 - 698	252 - 698	272 - 718	272 - 718	277 - 723
4.26		Distanza tra i bracci di supporto	b ₄	mm	900 *	900 *	900 *	900 *	900 *
4.28		Corsa del montante	l ₄	mm	506 *	590 *	594 *	654 *	609 *
4.31		Luce da terra, con carico, sotto al montante	m ₁	mm	68	68	68	68	68
4.32		Luce da terra, centro dell'interasse ²⁾	m ₂	mm	74	74	74	74	74
4.34.1		Corridoio di stivaggio per pallet 1000x1200 trasversale	A _{st}	mm	2687	2710	2785	2802	2894
4.34.2		Corridoio di stivaggio per pallet 800x1200 nel senso della lunghezza	A _{st}	mm	2749	2757	2836	2842	2942
4.35	Raggio di sterzata	W _a	mm	1573	1657	1717	1777	1837	
4.37	Lunghezza del basamento	l ₇	mm	1744	1828	1913	1973	2033	
Dati sulle prestazioni	5.1	Velocità di trazione, con/senza carico		km/h	10,3/11 ¹⁾	10/11 ¹⁾	11/11	11/11	11/11
	5.1	Velocità di trazione, con/senza carico (versione ad alta velocità)		km/h	14/14	14/14	14/14	14/14	14/14
	5.2	Velocità di sollevamento, con/senza carico		m/s	0,38/0,68	0,36/0,68	—	—	—
	5.2	Velocità di sollevamento, con/senza carico (versione ad alta velocità)		m/s	0,50/0,68	0,50/0,68	0,46/0,68	0,43/0,68	0,37/0,64
	5.3	Velocità di discesa, con/senza carico		m/s	0,55/0,59	0,55/0,59	0,55/0,60	0,55/0,60	0,53/0,58
	5.4	Velocità di estensione, con/senza carico		m/s	0,20/0,28	0,20/0,28	0,20/0,28	0,20/0,28	0,20/0,28
	5.8	Max pendenza superabile, con/senza carico ³⁾		%	10/15	10/15	10/15	10/15	7/12
	5.9	Tempo di accelerazione, con/senza carico (oltre 10 m)		s	5,4/4,9	5,5/4,9	4,9/4,4	5,0/4,5	5,4/4,7
	5.10	Freno di servizio			Elettrico	Elettrico	Elettrico	Elettrico	Elettrico
	Motore elettrico	6.1	Potenza motore di trazione S2 60 min		kW	7,5	7,5	9,0	9,0
6.2		Potenza motore di sollevamento S3 15%		kW	11,0	11,0	—	—	—
6.2		Potenza motore di sollevamento S3 15% (versione ad alta velocità)		kW	15,0	15,0	15,0	15,0	15,0
6.4		Tensione batteria, capacità nominale K _s		V/Ah	48/465 *	48/465 *	48/620 *	48/620 *	48/775 *
6.5		Peso batteria		kg	685 *	685 *	875 *	875 *	1055 *
6.6		Consumo energetico secondo ciclo VDI		kWh/h	3,4	3,7	3,9	4,7	5,2
6.7		Ciclo produttività		t/h	56	66	76	84	105
6.8		Consumo energetico rispetto alla produttività		kWh/h	3,2	3,3	3,7	4,2	4,7
Altri	8.1	Tipo di controllo motore			Variabile AC	Variabile AC	Variabile AC	Variabile AC	Variabile AC
	8.4	Livello acustico al conducente in base a EN 12 053		dB(A)	66	66	66	66	66

1) 11/11 km/h con freni su ruote anteriori.

2) 15mm sotto i tamponi antibalzo.

3) Misurata secondo gli standard aziendali.

* Ulteriori alternative disponibili.

Tutti i dati sono basati sulla configurazione in tabella. Altre configurazioni possono dare altri valori.

Le prestazioni e le dimensioni del carrello sono nominali e soggette a tolleranze.

I prodotti e le specifiche tecniche Toyota Material Handling Manufacturing Svezia AB possono subire modifiche senza preavviso.

Caratteristiche del vano batteria

BT reflex

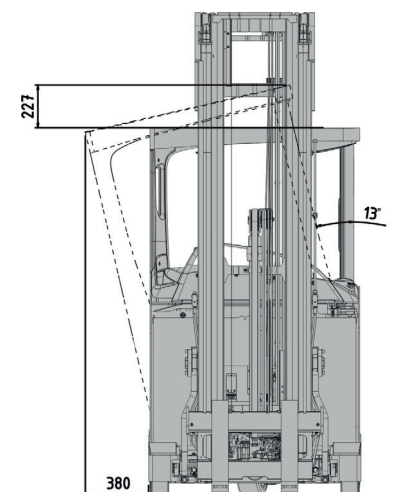
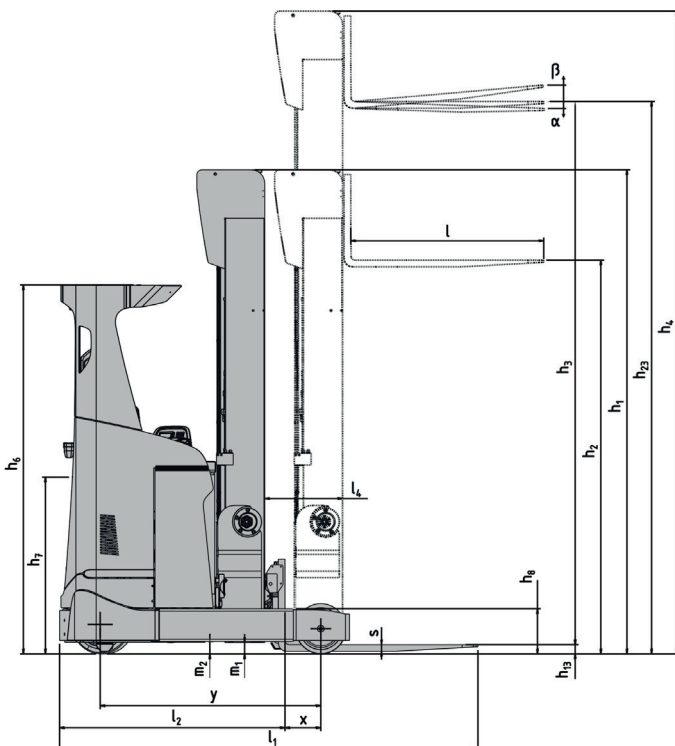
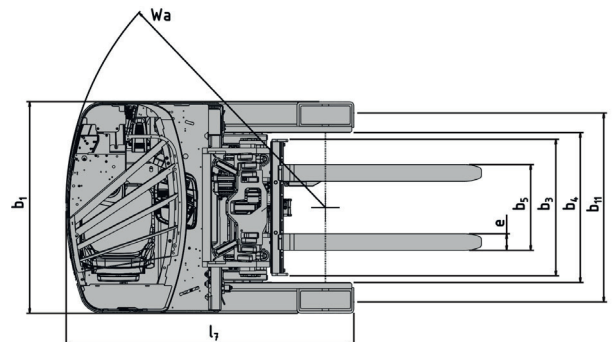
Dimensioni				RRE140HC/HEC			RRE160HC/HEC			
Tipo di montante				Triplex Hi-Lo - A			Triplex Hi-Lo - A			
	Profondità		mm	275	347	419	275	347	419	491
1.8	Distanza schiena forche/asse ant.	x	mm	310 ¹⁾	238 ¹⁾	157	394 ¹⁾	322 ¹⁾	250 ¹⁾	169
4.20	Lunghezza carrello forche escluse	l_2	mm	1263 ²⁾	1335 ²⁾	1416	1263 ²⁾	1335 ²⁾	1407 ²⁾	1488
4.33	Corridoio di stivaggio per pallet 1000x1200 trasversale	A_{st}	mm	2687	2743	2808	2710	2762	2817	2882
4.34	Corridoio di stivaggio per pallet 800x1200 nel senso della lunghezza	A_{st}	mm	2749	2815	2890	2757	2822	2888	2963
4.35	Raggio di sterzata	W_a	mm	1573	1573	1573	1657	1657	1657	1657
6.4	Tensione batteria, capacità nominale K_s Lead-acid		V/Ah	48/465	48/620	48/775	48/465	48/620	48/775	48/930
6.5	Peso batteria, min./max.		kg	685 - 825	875 - 1030	1055 - 1235	685 - 825	875 - 1030	1055 - 1235	1250 - 1440

1) Con batteria su slitta - 9 mm

2) Con batteria su slitta - 9 mm

Montanti

RRE140/160HC/HEC			Triplex Hi-Lo - A															
4.4	Altezza di sollevamento	h_{23}	mm	4900	5400	5700	6300	7000	7250	7500	8000	8500	9000	9500	10000	10250	10500	11000
4.4	Corsa di sollevamento	h_3	mm	4845	5345	5645	6245	6945	7195	7445	7945	8445	8945	9445	9945	10195	10445	10945
4.2	Ingombro minimo	h_1	mm	2187	2354	2454	2654	2887	2971	3054	3221	3387	3554	3721	3887	3971	4054	4221
4.3	Alzata libera	h_2	mm	1703	1871	1971	2171	2403	2487	2571	2737	2903	3071	3237	3403	3487	3571	3737
4.5	Ingombro massimo	h_4	mm	5440	5941	6241	6841	7540	7792	8041	8542	9040	9541	10042	10540	10791	11041	11542



Caratteristiche del vano batteria

BT reflex

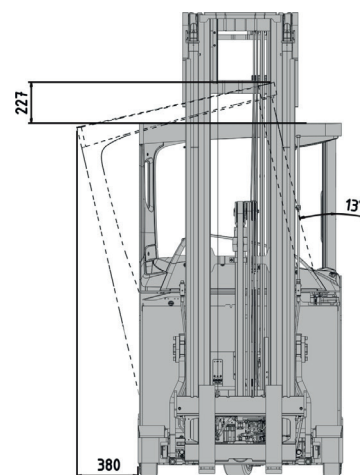
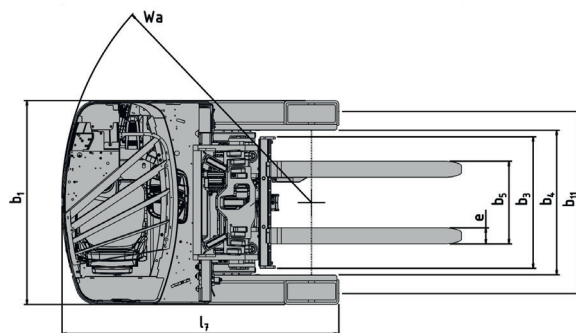
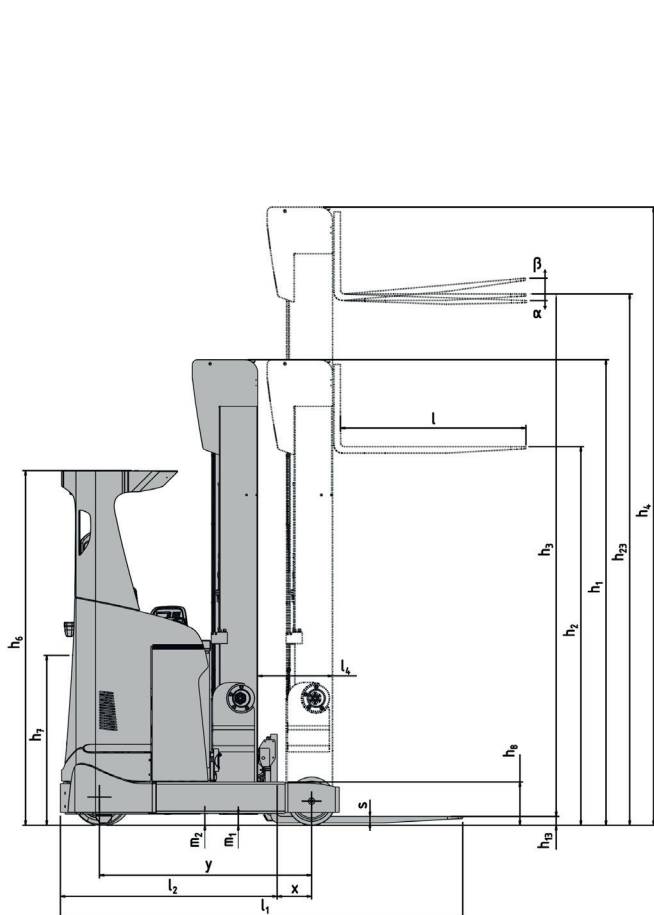
Dimensioni			RRE180HC/HEC						RRE200HC/HEC						RRE250HC/HEC						
Tipo di montante			Triplex Hi-Lo - B			Triplex Hi-Lo - C			Triplex Hi-Lo - B			Triplex Hi-Lo - C			Triplex Hi-Lo - D		Triplex Hi-Lo - C		Triplex Hi-Lo - D		
	Profondità	mm	347	419	491	347	419	491	347	419	491	347	419	491	347	419	491	419	491	419	491
1.8	Distanza schiena forche/asse ant.	x mm	373	301	229	340	268	196	433	361	289	400	328	256	345	273	201	388	316	333	261
4.20	Lunghezza carrello forche escluse	l_2 mm	1344	1416	1488	1377	1449	1521	1344	1416	1488	1377	1449	1521	1432	1504	1576	1449	1521	1504	1576
4.33	Corridoio di stivaggio per pallet 1000x1200 trasversale	A_{st} mm	2785	2838	2894	2809	2863	2920	2802	2853	2907	2825	2878	2933	2865	2920	2976	2894	2947	2934	2989
4.34	Corridoio di stivaggio per pallet 800x1200 nel senso della lunghezza	A_{st} mm	2836	2901	2967	2865	2931	2998	2842	2906	2972	2871	2936	3002	2921	2987	3053	2942	3007	2992	3058
4.35	Raggio di sterzata	W_a mm	1717	1717	1717	1717	1717	1717	1777	1777	1777	1777	1777	1777	1777	1777	1777	1837	1837	1837	1837
6.4	Tensione batteria, capacità nominale K_s Lead-acid	V/Ah	48/620	48/775	48/930	48/620	48/775	48/930	48/620	48/775	48/930	48/620	48/775	48/930	48/620	48/775	48/930	48/775	48/930	48/775	48/930
6.5	Peso batteria, min./max.	kg	875-1030	1055-1235	1250-1440	875-1030	1055-1235	1250-1440	875-1030	1055-1235	1250-1440	875-1030	1055-1235	1250-1440	875-1030	1055-1235	1250-1440	1055-1235	1250-1440	1055-1235	1250-1440

Montanti

RRE180HC/HEC			Triplex Hi-Lo - B										Triplex Hi-Lo - C						
	Altezza di sollevamento	h_{23} mm	4850	5400	5700	6300	7000	7500	8000	8500	9000	9500	10000	10500	11000	11500	12000	12500	13000
4.4	Corsa di sollevamento	h_3 mm	4795	5345	5645	6245	6945	7445	7945	8445	8945	9445	9945	10445	10945	11445	11945	12445	12945
4.2	Ingombro minimo	h_1 mm	2249	2432	2532	2732	2966	3132	3299	3466	3632	3799	3966	4132	4299	4463	4630	4797	4963
4.3	Alzata libera	h_2 mm	1741	1925	2025	2225	2459	2625	2791	2959	3125	3291	3459	3625	3791	3949	4117	4283	4449
4.5	Ingombro massimo	h_4 mm	5397	5946	6246	6846	7548	8046	8547	9048	9546	10047	10548	11046	11547	12045	12546	13047	13545

RRE200HC/HEC			Triplex Hi-Lo - B										Triplex Hi-Lo - C			Triplex Hi-Lo - D			
	Altezza di sollevamento	h_{23} mm	4850	5400	5700	6300	7000	7500	8000	8500	9000	9500	10000	10500	11000	11500	12000	12500	13000
4.4	Corsa di sollevamento	h_3 mm	4795	5345	5645	6245	6945	7445	7945	8445	8945	9445	9945	10445	10945	11445	11945	12445	12945
4.2	Ingombro minimo	h_1 mm	2249	2432	2532	2732	2966	3132	3299	3466	3632	3799	3963	4130	4297	4463	4630	4797	4963
4.3	Alzata libera	h_2 mm	1741	1925	2025	2225	2459	2625	2791	2959	3125	3291	3449	3617	3783	3949	4117	4283	4449
4.5	Ingombro massimo	h_4 mm	5397	5946	6246	6846	7548	8046	8547	9048	9546	10047	10545	11046	11547	12045	12546	13047	13545

RRE250HC/HEC			Triplex Hi-Lo - C										Triplex Hi-Lo - D						
	Altezza di sollevamento	h_{23} mm	4850	5400	5700	6300	7000	7500	8000	8500	9000	9500	10000	10500	11000	11500	12000	12500	13000
4.4	Corsa di sollevamento	h_3 mm	4795	5345	5645	6245	6945	7445	7945	8445	8945	9445	9945	10445	10945	11445	11945	12445	12945
4.2	Ingombro minimo	h_1 mm	2247	2430	2530	2730	2936	3130	3297	3463	3630	3797	3963	4130	4297	4463	4630	4797	4963
4.3	Alzata libera	h_2 mm	1733	1917	2017	2217	2449	2617	2783	2949	3117	3283	3449	3617	3783	3949	4117	4283	4449
4.5	Ingombro massimo	h_4 mm	5397	5946	6246	6846	7545	8046	8547	9045	9546	10047	10545	11046	11547	12045	12546	13047	13545



Carrello retrattile, versione celle frigo con cabina chiusa e riscaldata

Identificazione	1.1	Costruttore			Toyota	Toyota	Toyota	Toyota	Toyota
	1.2	Modello			RRE140HCC/ HECC	RRE160HCC/ HECC	RRE180HCC/ HECC	RRE200HCC/ HECC	RRE250HCC/ HECC
	1.3	Alimentazione			Elettrico	Elettrico	Elettrico	Elettrico	Elettrico
	1.4	Guida			Seduto	Seduto	Seduto	Seduto	Seduto
	1.5	Portata nominale	Q	kg	1400	1600	1800	2000	2500
	1.6	Baricentro	c	mm	600	600	600	600	600
	1.8	Distanza schiena forche/asse ant.	x	mm	238 *	322 *	373 *	433 *	388 *
	1.9	Interasse	y	mm	1311	1395	1455	1515	1575
	Peso	2.1	Peso del carrello, compresa la batteria		kg	3760	3767	4033	4216
2.3		Carico assi, montante retratto a vuoto, ruota trazione/bracci di supporto		kg	2289/1471	2353/1414	2518/1515	2670/1546	2860/1879
2.4		Carico assi, montante esteso con carico, ruota trazione/bracci di supporto		kg	967/4193	911/4456	878/4955	924/5292	879/6359
2.5		Carico assi, montante retratto con carico, ruota trazione/bracci di supporto		kg	1902/3257	2035/3333	2215/3618	2425/3791	2497/4741
Ruote		3.1	Ruota trazione/bracci di supporto			Vulkollan®/ Vulkollan®	Vulkollan®/ Vulkollan®	Vulkollan®/ Vulkollan®	Vulkollan®/ Vulkollan®
	3.2	Dimensione ruota, anteriore		mm	ø 350x140	ø 350x140	ø400x160	ø400x160	ø400x160
	3.3	Dimensione ruota, posteriore		mm	ø 300x106	ø 300x106	ø350x106	ø350x106	ø350x106
	3.5	Ruote, numero anteriore/posteriore (x = ruote comandate)			1x/2	1x/2	1x/2	1x/2	1x/2
	3.7	Carreggiata posteriore	b ₁₁	mm	1134	1134	1134	1134	1134
Dimensioni	4.1	Brandeggio avanti/indietro	α/β	deg	-2°/4° *	-2°/4° *	-2°/4° *	-2°/4° *	-2°/4° *
	4.2	Ingombro minimo	h ₁	mm	2887 *	2887 *	2966 *	2966 *	2936 *
	4.3	Alzata libera	h ₂	mm	2403 *	2403 *	2459 *	2459 *	2449 *
	4.4	Corsa di sollevamento	h ₃	mm	6945 *	6945 *	6945 *	6945 *	6945 *
	4.5	Altezza di sollevamento	h ₂₃	mm	7000 *	7000 *	7000 *	7000 *	7000 *
		Ingombro massimo	h ₄	mm	7540 *	7540 *	7548 *	7548 *	7545 *
	4.7	Altezza tettuccio	h ₆	mm	2200	2200	2263	2263	2263
	4.8	Altezza sedile da terra	h ₇	mm	1136	1136	1198	1198	1198
	4.10	Altezza bracci di supporto	h ₈	mm	268	268	330	330	330
	4.15	Altezza, forche abbassate	h ₁₃	mm	55	55	55	55	55
	4.19	Lunghezza totale	l ₁	mm	2548	2548	2557	2557	2662
	4.20	Lunghezza carrello forche escluse	l ₂	mm	1398	1398	1407	1407	1512
	4.21	Larghezza telaio	b ₁	mm	1270	1270	1270	1270	1270
	4.22	Dimensioni forche	s/e/l	mm	40/100/1150 *	40/100/1150 *	40/120/1150 *	40/120/1150 *	45/125/1150 *
	4.23	Carrellino portaforche ISO 2328, classe/tipo A, B			2A	2A	2A	2A	2A
	4.24	Larghezza carrellino portaforche	b ₃	mm	819	819	819	819	819
	4.25	Scartamento esterno forche	b ₅	mm	252 - 698	252 - 698	272 - 718	272 - 718	277 - 723
	4.26	Distanza tra i bracci di supporto	b ₄	mm	900 *	900 *	900 *	900 *	900 *
	4.28	Corsa del montante	l ₄	mm	434 *	518 *	594 *	654 *	609 *
	4.31	Luce da terra, con carico, sotto al montante	m ₁	mm	68	68	68	68	68
4.32	Luce da terra, centro dell'interasse ¹⁾	m ₂	mm	74	74	74	74	74	
4.34.1	Corridoio di stivaggio per pallet 1000x1200 trasversale	A _{st}	mm	2802	2825	2848	2865	2957	
4.34.2	Corridoio di stivaggio per pallet 800x1200 nel senso della lunghezza	A _{st}	mm	2877	2885	2899	2905	3005	
4.35	Raggio di sterzata	W _a	mm	1620	1720	1780	1840	1900	
4.37	Lunghezza del basamento	l ₇	mm	1807	1891	1976	2036	2096	
Dati sulle prestazioni	5.1	Velocità di trazione, con/senza carico		km/h	10,3/11 ³⁾	10/11 ³⁾	11/11	11/11	11/11
	5.1	Velocità di trazione, con/senza carico (versione ad alta velocità)		km/h	14/14	14/14	14/14	14/14	14/14
	5.2	Velocità di sollevamento, con/senza carico		m/s	0,38/0,68	0,36/0,68	—	—	—
	5.2	Velocità di sollevamento, con/senza carico (versione ad alta velocità)		m/s	—	0,50/0,68	0,46/0,68	0,43/0,68	0,37/0,64
	5.3	Velocità di discesa, con/senza carico		m/s	0,55/0,59	0,55/0,59	0,55/0,60	0,55/0,60	0,53/0,58
	5.4	Velocità di estensione, con/senza carico		m/s	0,20/0,28	0,20/0,28	0,20/0,28	0,20/0,28	0,20/0,28
	5.8	Max pendenza superabile, con/senza carico ²⁾		%	10/15	10/15	10/15	10/15	7/12
5.10	Freno di servizio			Elettrico	Elettrico	Elettrico	Elettrico	Elettrico	
Motore elettrico	6.1	Potenza motore di trazione S2 60 min		kW	7,5	7,5	9,0	9,0	9,0
	6.2	Potenza motore di sollevamento S3 15%		kW	11,0	11,0	—	—	—
	6.2	Potenza motore di sollevamento S3 15% (versione ad alta velocità)		kW	15,0	15,0	15,0	15,0	15,0
	6.4	Tensione batteria, capacità nominale K _s		V/Ah	48/620 *	48/620 *	48/620 *	48/620 *	48/775 *
	6.5	Peso batteria		kg	875 *	875 *	875 *	875 *	1055 *
Altri	8.1	Tipo di controllo motore			Variabile AC	Variabile AC	Variabile AC	Variabile AC	

1) 15 mm sotto i tamponi antiribaltamento.

2) Misurata secondo gli standard aziendali.

* Ulteriori alternative disponibili.

Tutti i dati sono basati sulla configurazione in tabella. Altre configurazioni possono dare altri valori.

Le prestazioni e le dimensioni del carrello sono nominali e soggette a tolleranze.

I prodotti e le specifiche tecniche Toyota Material Handling Manufacturing Svezia AB possono subire modifiche senza preavviso.

Caratteristiche del vano batteria

BT reflex

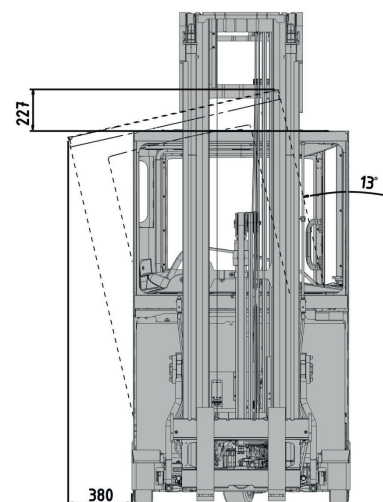
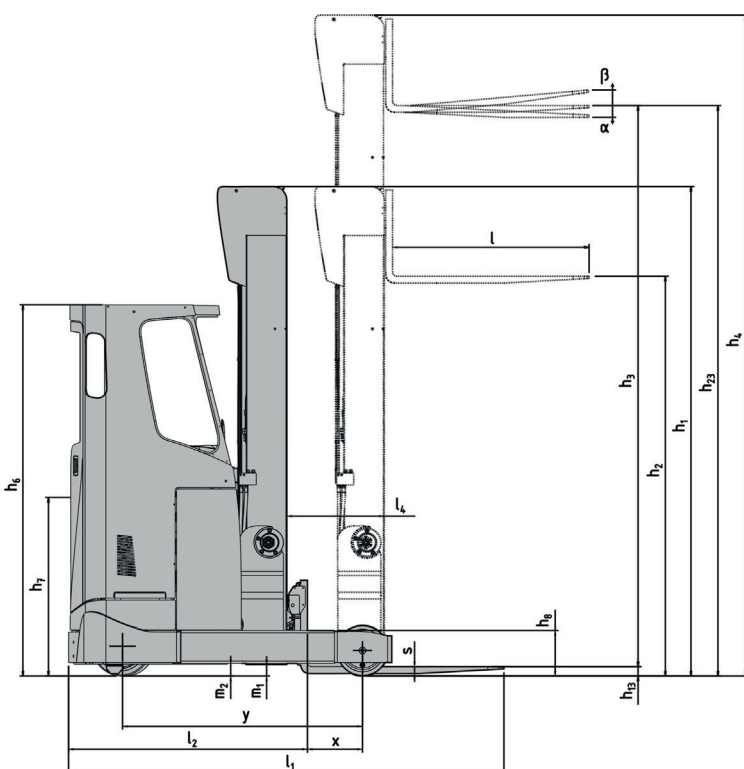
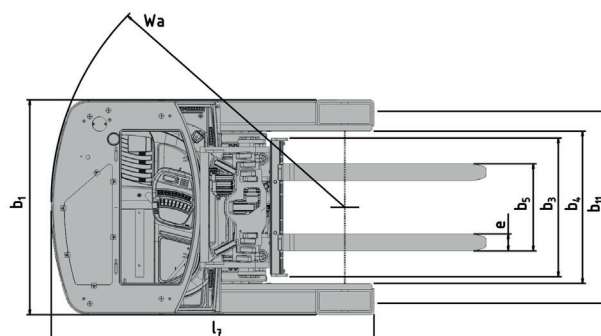
Dimensioni				RRE140HCC/HECC		RRE160HCC/HECC		
Tipo di montante				Triplex Hi-Lo - A		Triplex Hi-Lo - A		
	Profondità		mm	347	419	347	419	491
1.8	Distanza schiena forche/asse ant.	x	mm	238 ¹⁾	157	322 ¹⁾	250 ¹⁾	169
4.20	Lunghezza carrello forche escluse	l_2	mm	1398 ²⁾	1479	1398 ²⁾	1470 ²⁾	1551
4.33	Corridoio di stivaggio per pallet 1000x1200 trasversale	A_{st}	mm	2808	2873	2825	2880	2945
4.34	Corridoio di stivaggio per pallet 800x1200 nel senso della lunghezza	A_{st}	mm	2880	2955	2885	2951	3026
4.35	Raggio di sterzata	W_a	mm	1638	1638	1720	1720	1720
6.4	Tensione batteria, capacità nominale K_s		V/Ah	48/620	48/775	48/620	48/775	48/930
6.5	Peso batteria, min./max.		kg	875 - 1030	1055 - 1235	875 - 1030	1055 - 1235	1250 - 1440

1) Con batteria su slitta - 9 mm

2) Con batteria su slitta - 9 mm

Montanti

RRE140/160HCC/HECC			Triplex Hi-Lo - A															
	Altezza di sollevamento	h_{23}	mm	4900	5400	5700	6300	7000	7250	7500	8000	8500	9000	9500	10000	10250	10500	11000
4.4	Corsa di sollevamento	h_3	mm	4845	5345	5645	6245	6945	7195	7445	7945	8445	8945	9445	9945	10195	10445	10945
4.2	Ingombro minimo	h_1	mm	2187	2354	2454	2654	2887	2971	3054	3221	3387	3554	3721	3887	3971	4054	4221
4.3	Alzata libera	h_2	mm	1703	1871	1971	2171	2403	2487	2571	2737	2903	3071	3237	3403	3487	3571	3737
4.5	Ingombro massimo	h_4	mm	5440	5941	6241	6841	7540	7792	8041	8542	9040	9541	10042	10540	10791	11041	11542



380

Caratteristiche del vano batteria

BT reflex

Dimensioni			RRE180HCC/HECC						RRE200HCC/HECC						RRE250HCC/HECC						
Tipo di montante			Triplex Hi-Lo - B			Triplex Hi-Lo - C			Triplex Hi-Lo - B			Triplex Hi-Lo - C			Triplex Hi-Lo - D		Triplex Hi-Lo - C		Triplex Hi-Lo - D		
1.8	Profondità	mm	347	419	491	347	419	491	347	419	491	347	419	491	347	419	491	419	491	419	491
	Distanza schiena forche/asse ant.	x mm	373	301	229	340	268	196	433	361	289	400	328	256	345	273	201	388	316	333	261
4.20	Lunghezza carrello forche escluse	l_2 mm	1344	1416	1488	1377	1449	1521	1344	1416	1488	1377	1449	1521	1432	1504	1576	1449	1521	1504	1576
4.33	Corridoio di stivaggio per pallet 1000x1200 trasversale	A_{st} mm	2848	2901	2957	2872	2926	2983	2865	2916	2970	2888	2941	2996	2928	2983	3039	2957	3010	2997	3052
4.34	Corridoio di stivaggio per pallet 800x1200 nel senso della lunghezza	A_{st} mm	2899	2964	3030	2928	2994	3061	2905	2969	3035	2934	2999	3065	2984	3050	3116	3005	3070	3055	3121
4.35	Raggio di sterzata	W_a mm	1780	1780	1780	1780	1780	1780	1840	1840	1840	1840	1840	1840	1840	1840	1840	1900	1900	1900	1900
6.4	Tensione batteria, capacità nominale K_5	V/Ah	48/620	48/775	48/930	48/620	48/775	48/930	48/620	48/775	48/930	48/620	48/775	48/930	48/620	48/775	48/930	48/775	48/930	48/775	48/930
6.5	Peso batteria, min./max.	kg	875-1030	1055-1235	1250-1440	875-1030	1055-1235	1250-1440	875-1030	1055-1235	1250-1440	875-1030	1055-1235	1250-1440	875-1030	1055-1235	1250-1440	1055-1235	1250-1440	1055-1235	1250-1440

Montanti

RRE180HCC/HECC			Triplex Hi-Lo - B									Triplex Hi-Lo - C							
	Altezza di sollevamento	h_{23} mm	4850	5400	5700	6300	7000	7500	8000	8500	9000	9500	10000	10500	11000	11500	12000	12500	13000
4.4	Corsa di sollevamento	h_3 mm	4795	5345	5645	6245	6945	7445	7945	8445	8945	9445	9945	10445	10945	11445	11945	12445	12945
4.2	Ingombro minimo	h_1 mm	2249	2432	2532	2732	2966	3132	3299	3466	3632	3799	3966	4132	4299	4463	4630	4797	4963
4.3	Alzata libera	h_2 mm	1741	1925	2025	2225	2459	2625	2791	2959	3125	3291	3459	3625	3791	3949	4117	4283	4449
4.5	Ingombro massimo	h_4 mm	5397	5946	6246	6846	7548	8046	8547	9048	9546	10047	10548	11046	11547	12045	12546	13047	13545

RRE200HCC/HECC			Triplex Hi-Lo - B									Triplex Hi-Lo - C				Triplex Hi-Lo - D			
	Altezza di sollevamento	h_{23} mm	4850	5400	5700	6300	7000	7500	8000	8500	9000	9500	10000	10500	11000	11500	12000	12500	13000
4.4	Corsa di sollevamento	h_3 mm	4795	5345	5645	6245	6945	7445	7945	8445	8945	9445	9945	10445	10945	11445	11945	12445	12945
4.2	Ingombro minimo	h_1 mm	2249	2432	2532	2732	2966	3132	3299	3466	3632	3799	3963	4130	4297	4463	4630	4797	4963
4.3	Alzata libera	h_2 mm	1741	1925	2025	2225	2459	2625	2791	2959	3125	3291	3449	3617	3783	3949	4117	4283	4449
4.5	Ingombro massimo	h_4 mm	5397	5946	6246	6846	7548	8046	8547	9048	9546	10047	10545	11046	11547	12045	12546	13047	13545

RRE250HCC/HECC			Triplex Hi-Lo - C									Triplex Hi-Lo - D							
	Altezza di sollevamento	h_{23} mm	4850	5400	5700	6300	7000	7500	8000	8500	9000	9500	10000	10500	11000	11500	12000	12500	13000
4.4	Corsa di sollevamento	h_3 mm	4795	5345	5645	6245	6945	7445	7945	8445	8945	9445	9945	10445	10945	11445	11945	12445	12945
4.2	Ingombro minimo	h_1 mm	2247	2430	2530	2730	2936	3130	3297	3463	3630	3797	3963	4130	4297	4463	4630	4797	4963
4.3	Alzata libera	h_2 mm	1733	1917	2017	2217	2449	2617	2783	2949	3117	3283	3449	3617	3783	3949	4117	4283	4449
4.5	Ingombro massimo	h_4 mm	5397	5946	6246	6846	7545	8046	8547	9045	9546	10047	10545	11046	11547	12045	12546	13047	13545

